



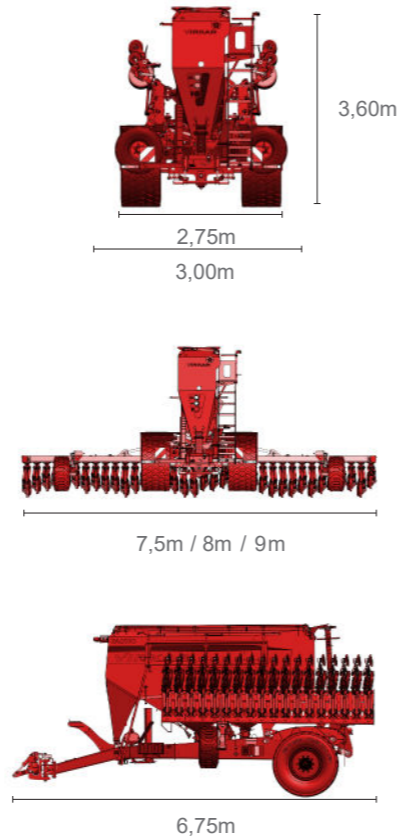
# VIRKAR

## TACTIC D Series

### TACTIC D Series - Spécifications techniques

Roue avec pneumatique de flottaison	710 / 50 R26,5
Capacité trémie	7.000 litres (2 produits)
Poids de machine	9.000 kg <sup>1</sup>
Distribution de la graine	Système de semis pneumatique
Taux d'ensemencement	De 2 à 380 kg/hectare <sup>2</sup>
Écartement	25cm
Pliage pour le transport	Verrouillage automatique
Dosage	Électrique (ISOBUS) avec trémie pressurisée
Ouverture et contrôle de profondeur	Système TotalContour avec réglage rapide
Rang de hauteur utile de travail	35 cm + Adaptation des ailes
Besoins hydrauliques	LS + 4 distributeurs + 1 retour libre
Puissance minimal nécessaire du tracteur	200 cv
Accessoires standards	Lumières LED
	Boîte à outils
	Attelage à boule
Kits supplémentaires	Tramline
	Vis de chargement pliant et réglable
	Roue 800 / 45 R26,5
	Essieu directeur électronique
	Attelage de levage

### Measurements



<sup>1</sup> Variable en fonction de la configuration choisie  
<sup>2</sup> Variable en fonction du semencement  
<sup>3</sup> Disponible uniquement avec un écartement de 25 cm



# TACTIC D Series

LA SEMOIR TACTIC OFFRE UN SEMIS DIRECT HAUTE PERFORMANCE SANS RENONCER AU CONTRÔLE. UN SEMOIR DE GRANDE CAPACITÉ, PRÉCIS ET MANIABLE, CONÇU POUR TRAVAILLER D'AVANTAGE D'HECTARES AVEC UNE EFFICACITÉ MAXIMALE.

## CONCEPTION MODULAIRE

Il s'adapte à vos besoins. Possibilité d'intégrer différents kits en options.

## COÛTS D'EXPLOITATION FAIBLE

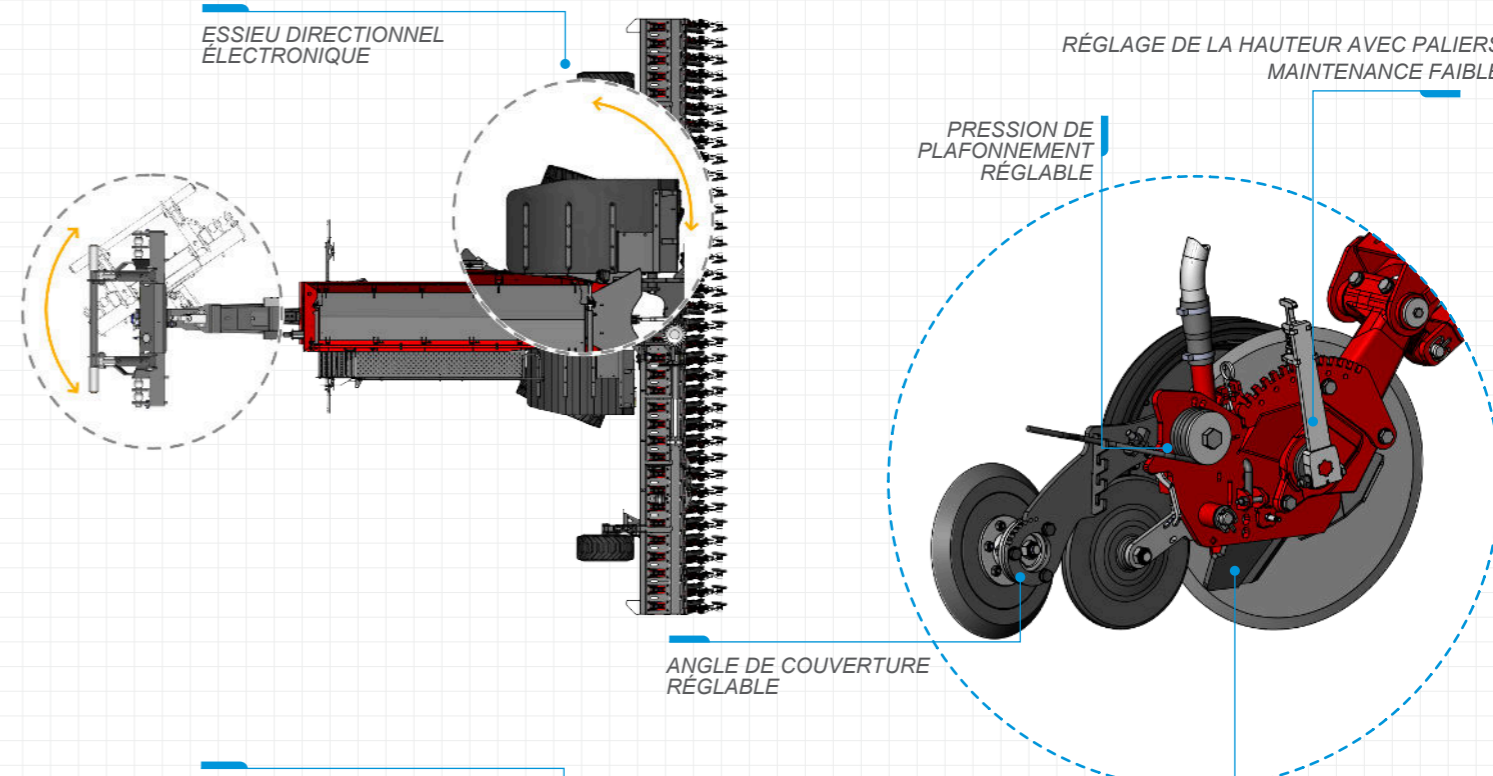
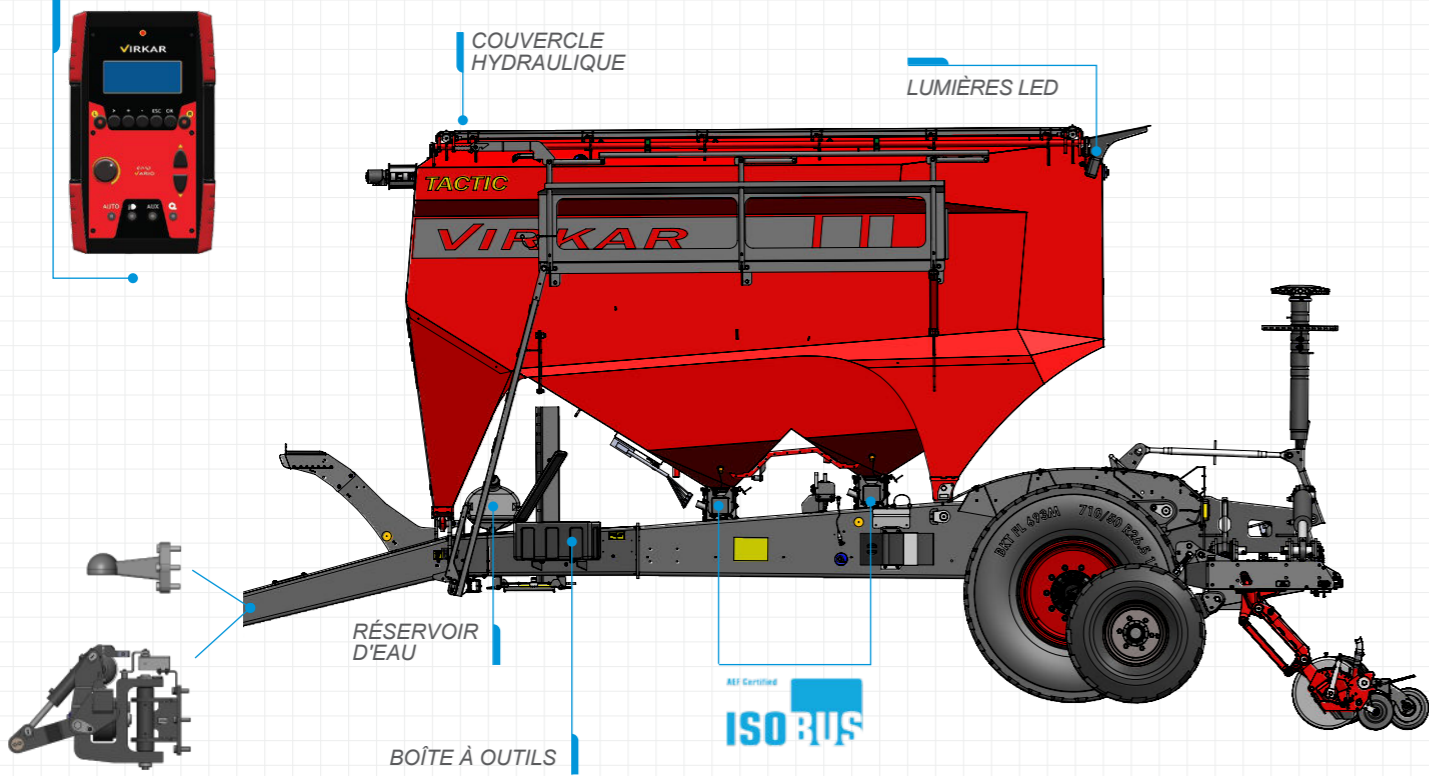
La grande capacité de chargement, un traînage faible, un système hydraulique à faible consommation, et une maintenance simple.

## GRANDE MANOEUVRABILITÉ

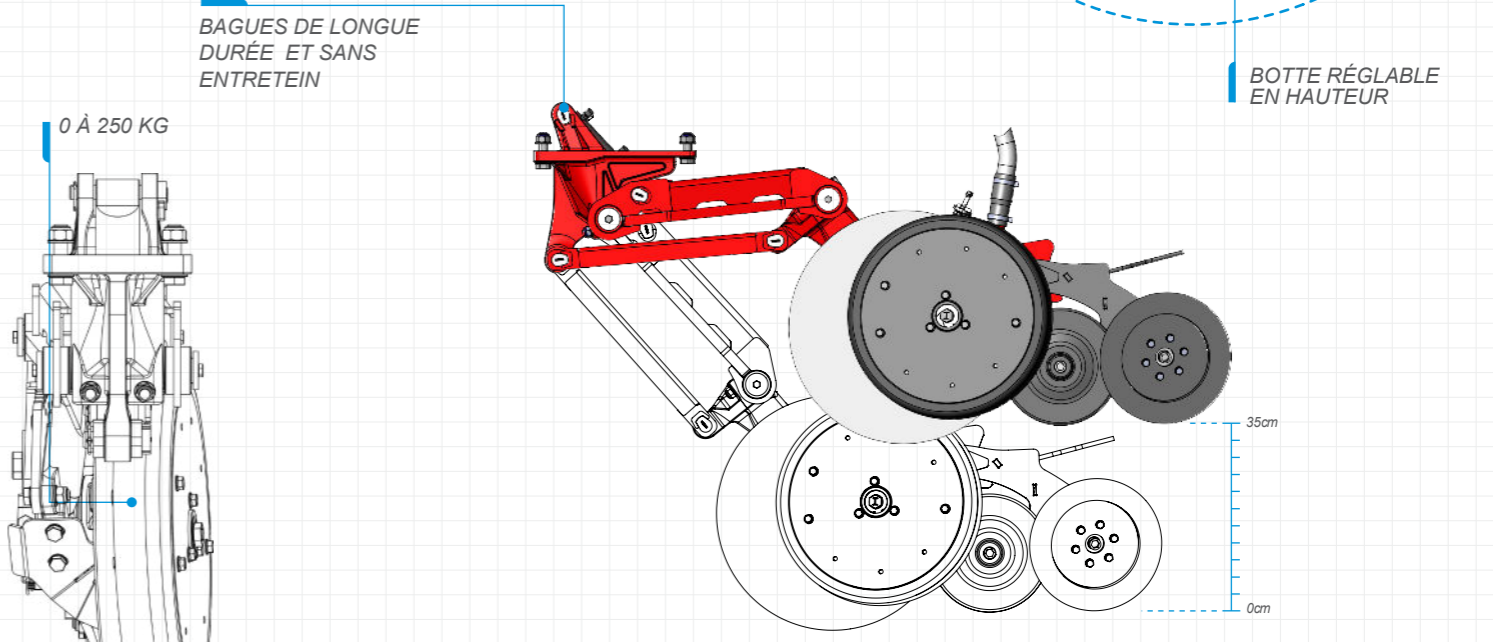
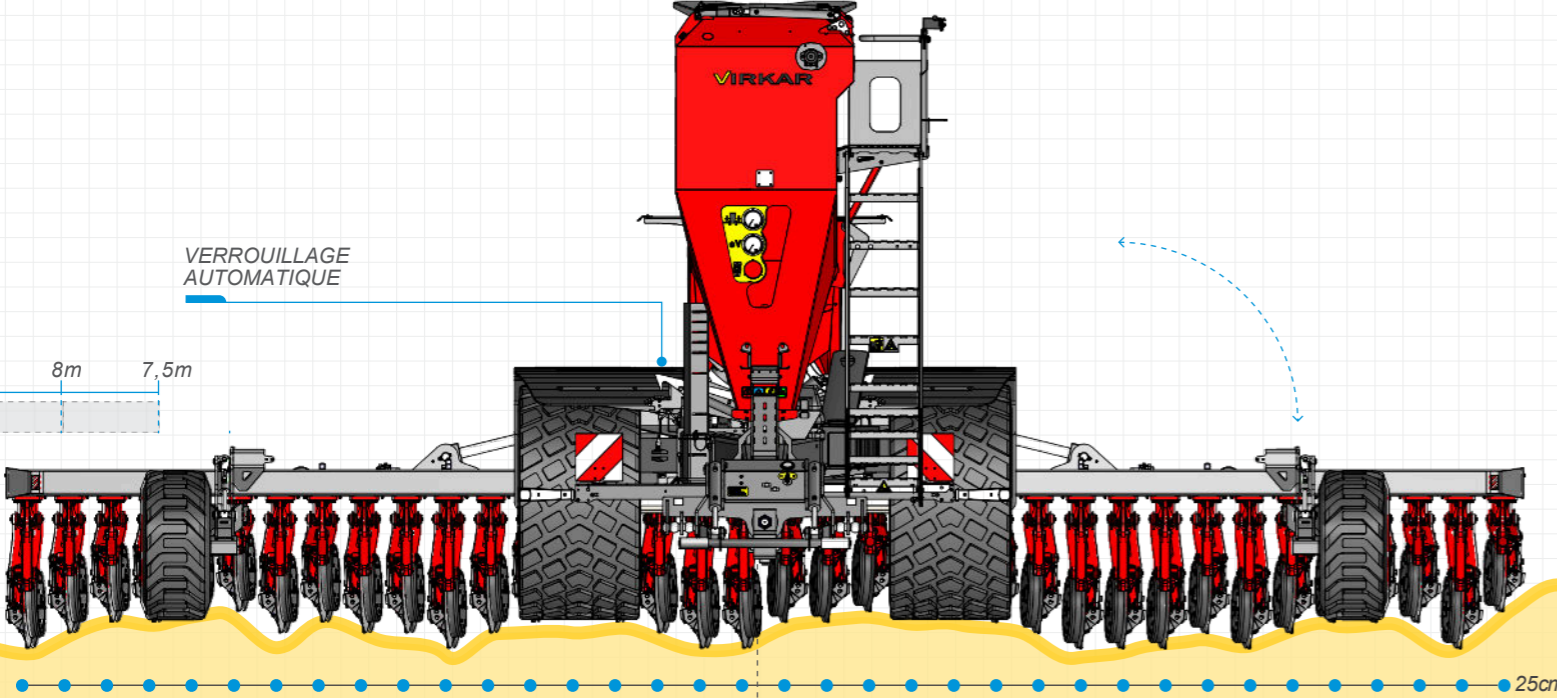
Semoir au design plus compact et adapté, qui améliore la maniabilité lors du semis.



- L'essieu directionnel, disponible en option sur ce semoir, offre un nouveau degré de liberté, améliorant le semis sur des trajectoires courbes et réduisant les contraintes sur le train de semis, ce qui prolonge la durée de vie des composants. Il permet le verrouillage pour le transport sur route et facilite également les manœuvres très serrées-
- Contrôlez facilement un système hydraulique avancé qui vous permet de relever, d'abaisser et de régler la pression optimale des éléments semeurs depuis la cabine du tracteur. Système hydraulique indépendant sur chaque élément conçu pour une faible consommation de carburant et qui permet d'ajuster la pression au sol.
- Le système de semis direct le plus avancé du marché. Il permet de travailler sur différents types de sols et dans conditions les plus difficiles, avec pierres, résidus de culture et humidité élevée. Le contrôle hydraulique du mono-disque avec parallélogramme permet un semis optimal sur toute la plage de profondeur, avec un faible coût d'entretien.



2 PRODUITS: 7.000 L (4.200 L / 2.800 L)



SANS COMPACTAGE    GERMINATION PARFAITE    PROFONDEUR EXACTE