



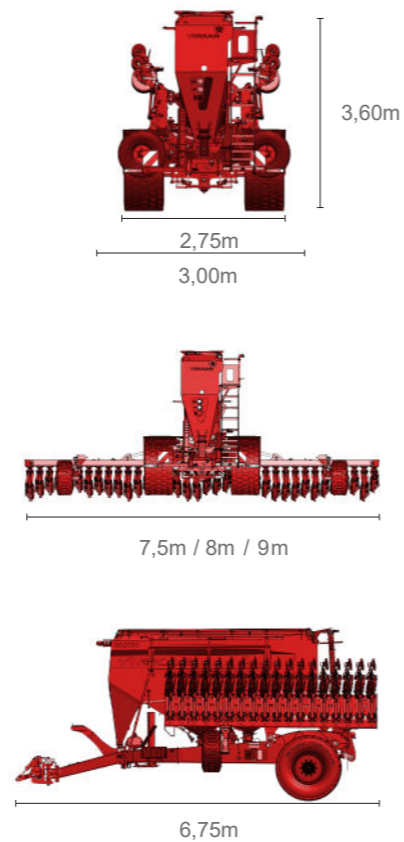
VIRKAR

TACTIC D Series

TACTIC D Series - Especificaciones técnicas

Rueda de flotación	710 / 50 R26,5
Capacidad de tolva	7.000 litros (2 productos)
Peso de máquina	9.000 kg ¹
Distribución de semilla	Sistema de siembra neumática
Índice de siembra	De 2 a 380 kg/hectárea ²
Distancia entre puntos de siembra	25cm
Plegado transporte	Seguros automáticos
Dosificación	Eléctrica (ISOBUS) con tolva presurizada
Abresurcos y control de profundidad	Sistema totalContour con ajuste rápido de altura
Rango de altura útil de trabajo	35 cm + Adaptación alas
Requerimientos hidráulicos	LS + 3 distribuidores + 1 retorno libre
Potencia mínima necesaria del tractor	200 cv
Accesorios de serie	Luces de trabajo LED Caja de herramientas Enganche de bola Tramline
Opciones extra	Sinfin plegable y orientable Rueda 800 / 45 R26,5 Eje direccional electrónico Enganche alzamiento

Medidas



¹ Varía según la configuración y kits
² Variable según semilla

VIRKAR

VIRKARGROUP.COM

info@virkargroup.com
+34 938 043 387

C/Alemania, 41
08700 Igualada
Barcelona (SPAIN)

Los logotipos y marcas que aparecen pertenecen a Virkar Group y no pueden ser utilizados sin su consentimiento. Algunos de los sistemas están protegidos por patentes. Los derechos de protección son distintos según el país, cualquier violación de estos será perseguida según las respectivas leyes. Las especificaciones de la máquina son válidas a fecha de hoy, pero pueden estar sujetas a cambios sin previo aviso.



TACTIC D Series

LA SEMBRADORA TACTIC OFRECE UNA SIEMBRA DIRECTA DE ALTO RENDIMIENTO PERO SIN RENUNCIAR AL CONTROL. UNA SEMBRADORA DE GRAN CAPACIDAD, PRECISA Y MANIOBRABLE, DISEÑADA PARA TRABAJAR MÁS HECTÁREAS CON LA MÁXIMA EFICIENCIA.

DISEÑO MODULAR

Se adapta a sus necesidades, con posibilidad de incorporar distintos kits opcionales.

COSTES OPERATIVOS BAJOS

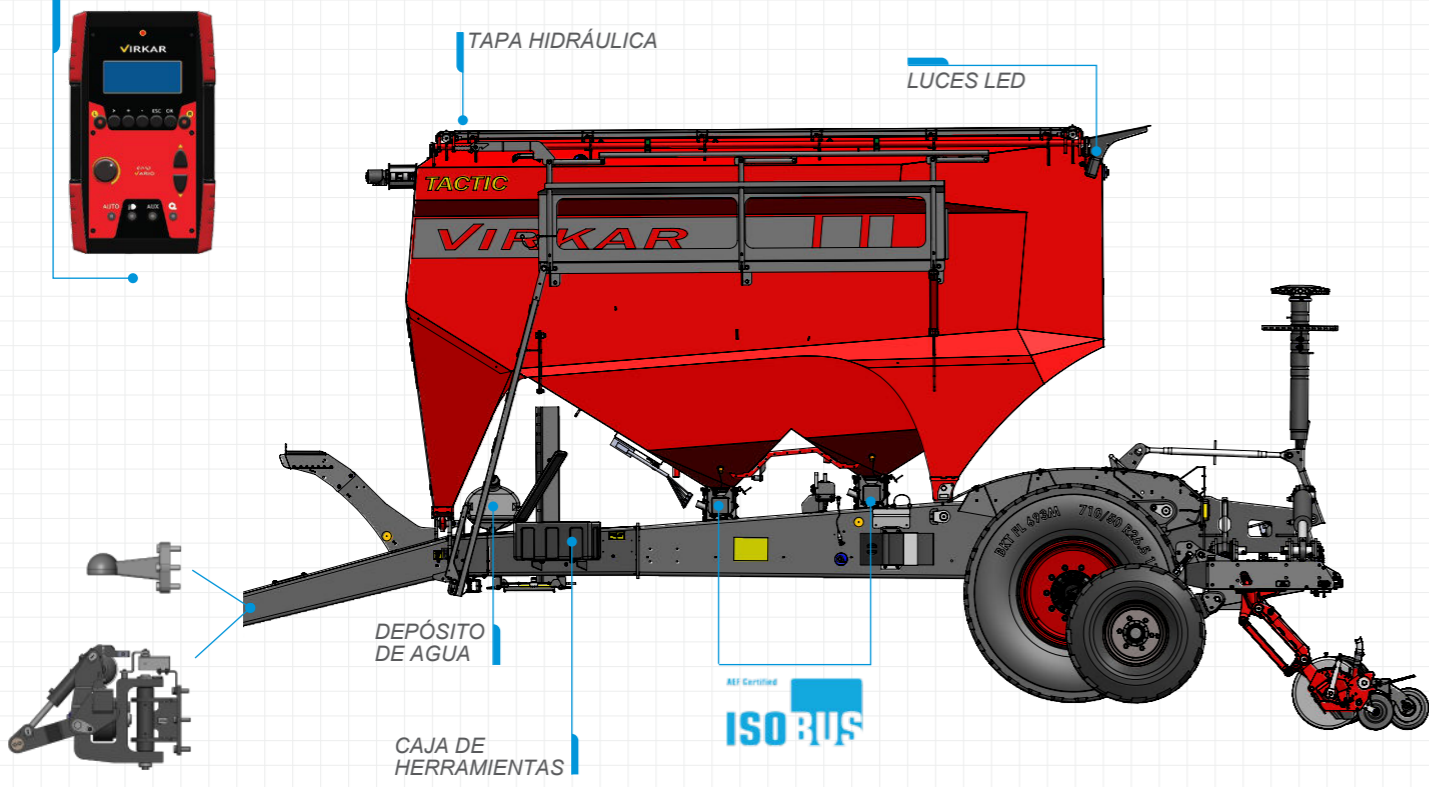
Gran capacidad de carga, bajo arrastre, sistema hidráulico de bajo consumo y mantenimiento simple.

ALTA MANIOBRABILIDAD

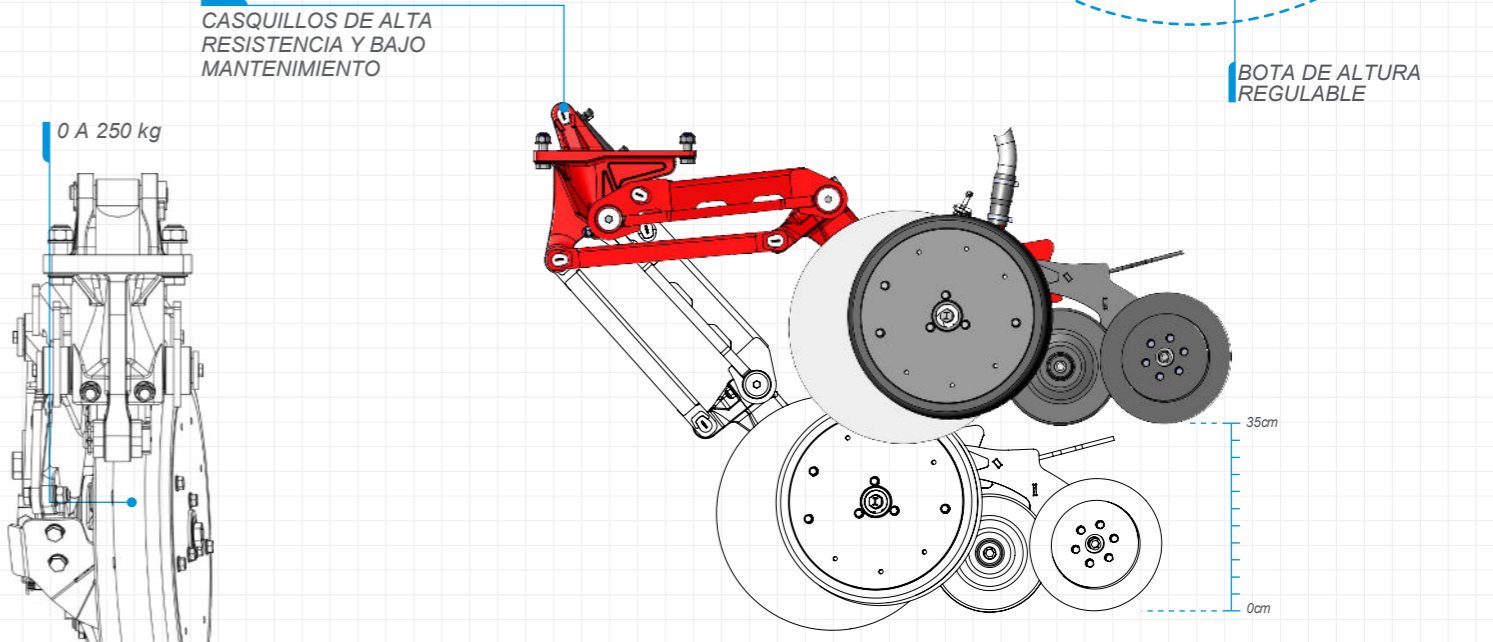
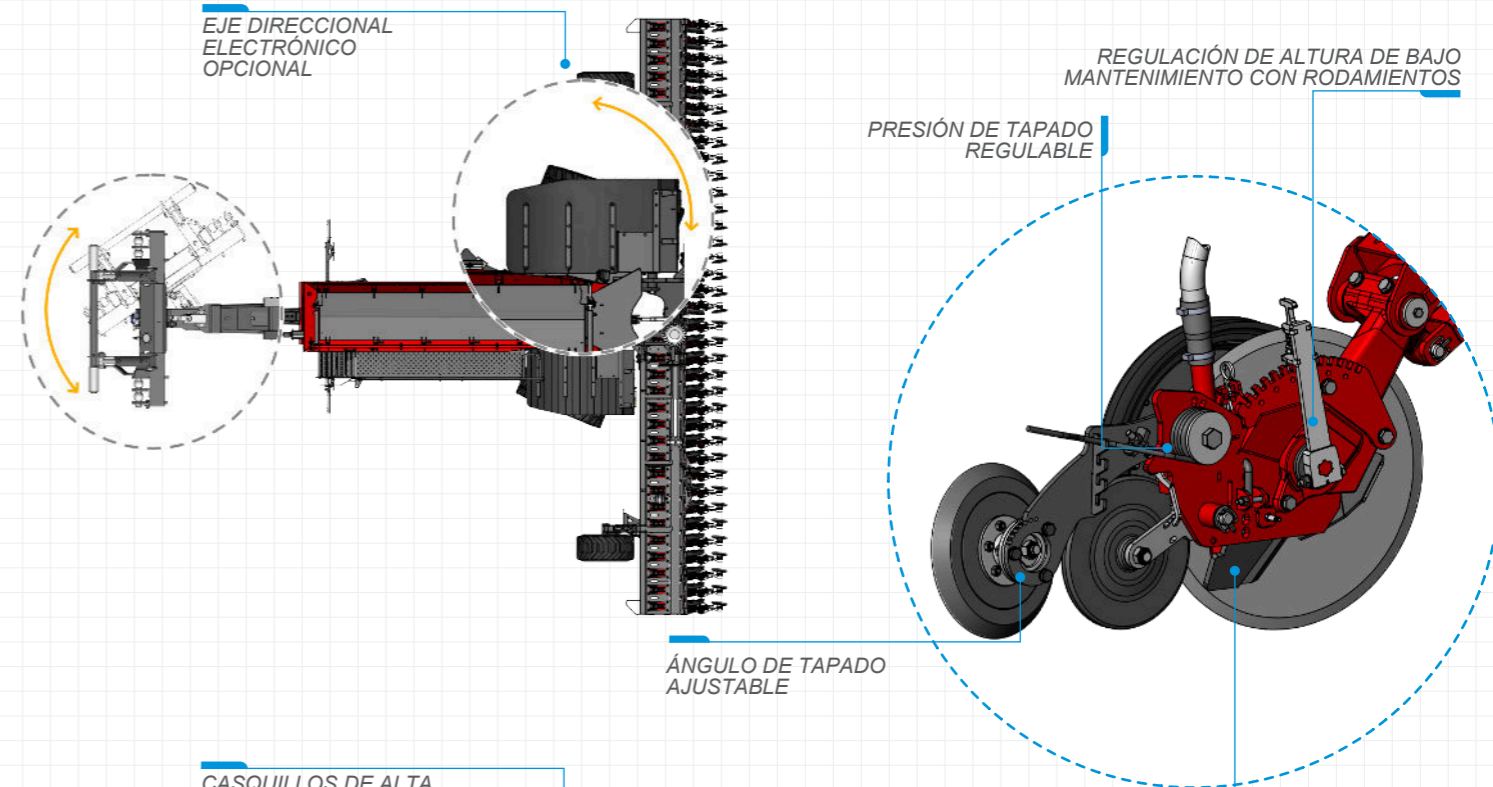
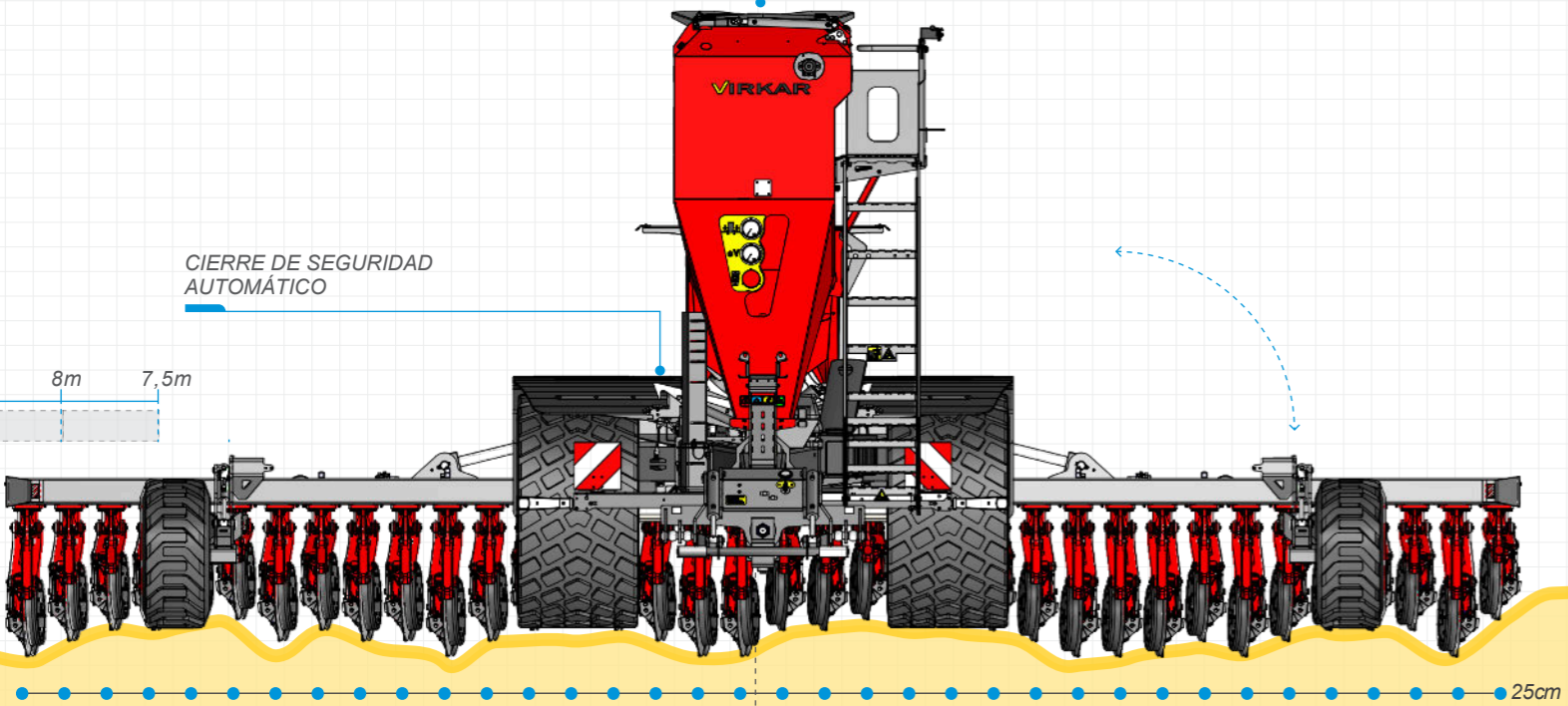
Sembradora con un diseño más compacto y adaptado, que mejora la maniobrabilidad en la siembra.



- El eje direccional, opcional en esta sembradora, proporciona un nuevo grado de libertad, mejorando la siembra en trayectorias curvas y disminuyen las tensiones en el tren de siembra, alargando la vida de los componentes. Permite el bloqueo para el transporte en carretera. También permite maniobras muy reducidas.
- Controla de forma sencilla un avanzado sistema hidráulico que permite subir, bajar y ajustar la presión óptima de los puntos de siembra desde la cabina del tractor. Sistema hidráulico independiente diseñado para que tenga un consumo de combustible muy bajo y permita un ajuste de la presión sobre el terreno.
- El sistema de siembra directa más avanzado del mercado. Permite trabajar en los distintos tipos de suelo y en las condiciones mas difíciles con piedras, rastrojo y alta humedad. El control hidráulico del mono-disco con paralelogramo permite una siembra óptima en todo el rango de profundidad con un coste de mantenimiento bajo.



2 PRODUCTOS: 7.000 L (4.200 L / 2.800 L)



SIN COMPACTACIÓN PERFECTA GERMINACIÓN PROFUNDIDAD EXACTA CON PARALELISMO Y RUEDA PISA GRANOS