



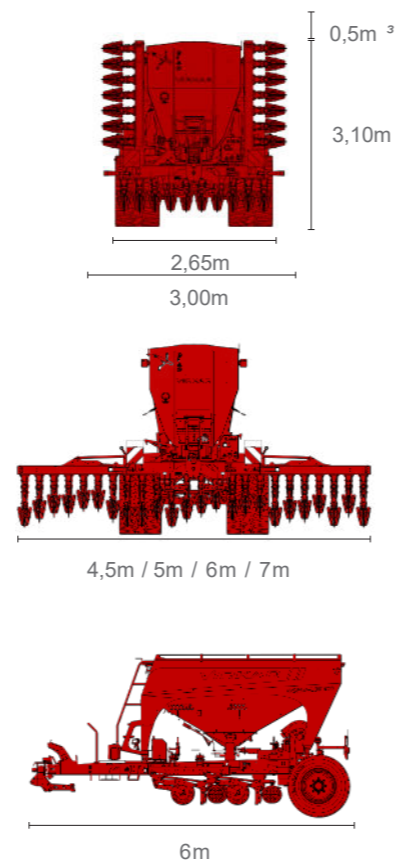
VIRKAR

COMPACT DC Series

COMPACT DC Series - Technische Spezifikationen

Rad mit Flotationsreifen	560 / 45 R22,5
Trichtereinhalt	5.060 Liters ¹
Maschinengewicht	5.000 kg ¹
Saatgutverteilung	Pneumatisches Säsystem
Saatmenge	Von 2 bis 380 kg/Hektar ²
Abstand zwischen den Saateinheiten	19cm / 25cm
Transportfaltung	Automatische Verriegelung
Dosificación	Elektrisch (ISOBUS)
Öffner und Tiefenkontrolle	TotalContour-System mit schneller Höhenverstellung
Nutzbarer Arbeitshöhenbereich	35 cm
Anforderungen an die hydraulische Ausrüstung	4 Verteiler + 1 kostenlose Rückgabe
Die erforderliche Mindestleistung des Traktors beträgt	130 ps
Standardzubehör	LED-Arbeitsscheinwerfer Werkzeugkasten Maschinenhebesystem
Zusatzfunktionen	Tramline 2 Produkte (1.770 / 3.290 Liter) 3 Produkte (1.770 / 2.940 / 350 Liter) Trichtererweiterung (1.100 Liter) Ordner über Förderband positionierbar Hydraulisches autonomes System (PTO) Rad 620 / 40 R22,5 Rad 710 / 40 R22,5 Elektronische Lenkachse

Maßnahmen



¹ Variabel je nach Konfigurationskit
² Variabel je nach Saatgut
³ Nur mit 25 cm Abstand lieferbar

VIRKAR

VIRKARGROUP.COM

info@virkargroup.com
+34 938 043 387

C/Alemania, 41
08700 Igualada
Barcelona (SPAIN)

Die vorgestellten Logos und Marken sind Eigentum von Virkar und dürfen nicht verwendet werden ohne Zustimmung. Einige der Systeme sind patentgeschützt. Schutzrechte sind unterschiedlich je nach Land; jede Verletzung dieser Rechte wird ausgeschlossen nach ihren jeweiligen Gesetzen bestraft. Die Maschinenspezifikationen sind bis heute gültig, obwohl sie möglicherweise gültig sind Änderungen ohne vorherige Ankündigung vorbehalten.



COMPACT DC Series

DIE VIRKAR COMPACT SÄMASCHINE IST DIE KOMPAKTESTE DIREKSAATLÖSUNG VON VIRKAR, ENTWICKELT, UM DIE WENDIGKEIT ZU VERBESSERN UND GLEICHZEITIG EFFISIENZ UND PRÄZISION BEIZUBEHALTEN.

MODULARER DESIGN

Es passt sich Ihren Bedürfnissen an und bietet die Möglichkeit, verschiedene Optionen hinzuzufügen Bausätze.

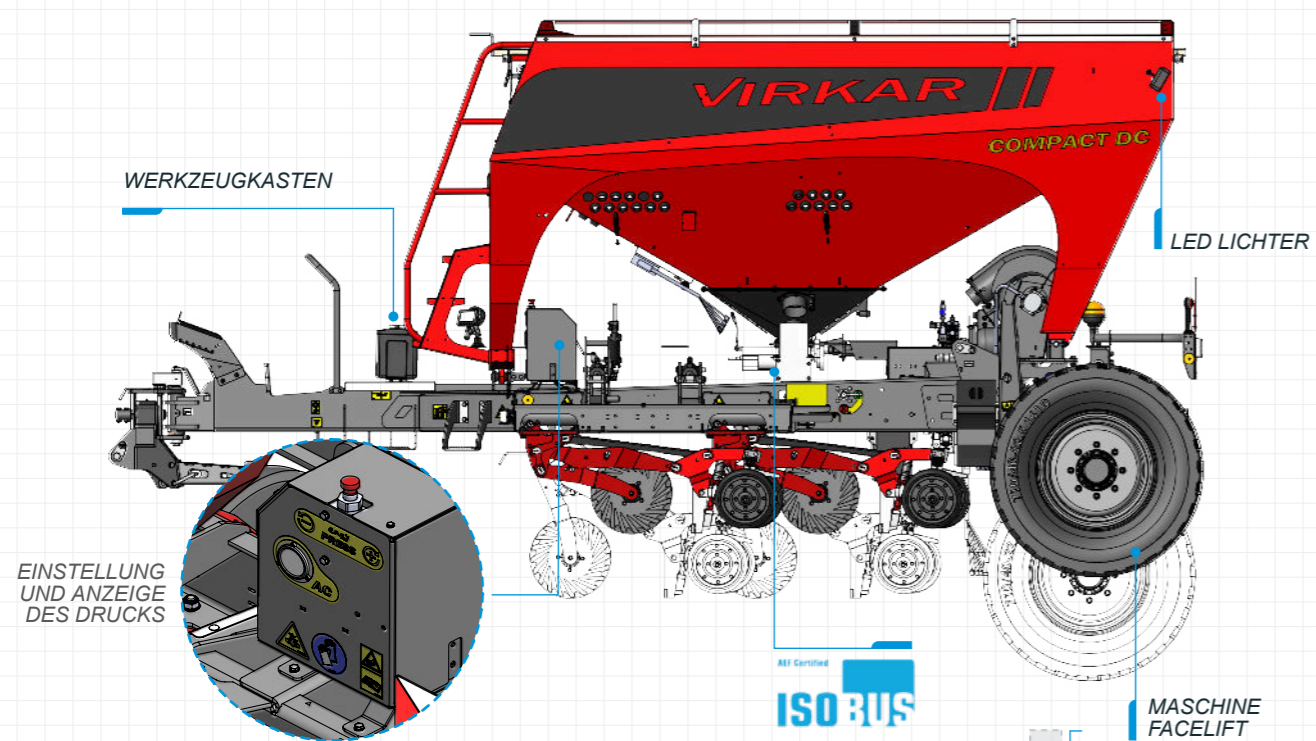
NIEFRIGE BETRIEBSKOSTEN

Hohe Tragfähigkeit, geringer Luftwiderstand, Hydrauliksystem mit geringem Verbrauch und einfache, kostengünstige Wartung.



■ Einfache Steuerung mit einem fortschrittlichen Hydrauliksystem zum Heben, Senken und Einstellen eines optimalen Schar-Druck auf die Säeinheiten von der Traktorkabine aus. Unabhängiges Hydrauliksystem, das auf einen niedrigen Kraftstoffverbrauch ausgelegt ist Verbrauch, sodass der Druck am Boden angepasst werden kann.

■ Das fortschrittlichste Direktsaatsystem auf dem Markt. Es kann für die Bearbeitung unterschiedlicher Bodenarten und Böden verwendet werden schwierigste Bedingungen mit Steinen, Ernterückständen und hoher Feuchtigkeit. Die hydraulische Steuerung der Die Scheiben-Schar-Kombination ermöglicht die Aussaat über den gesamten Tiefenbereich bei geringem Wartungsaufwand.



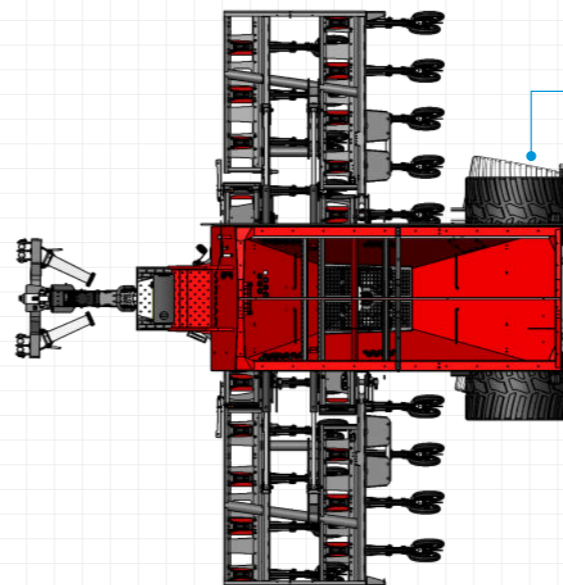
1 PRODUKT: 5.060 L (6.160 L)
 2 PRODUKTE: 1.770 (2.130 L) / 3.290 L (4.030 L)
 3 PRODUKTE: 1.770 / 2.940 / 350 L

SICHERHEIT AUTOMATISCH SPERREN

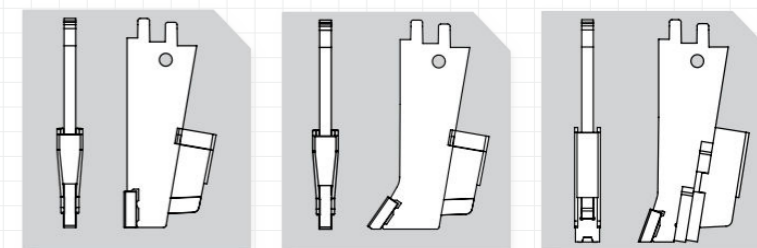
7m 6m 5m 4,5m

19cm

25cm



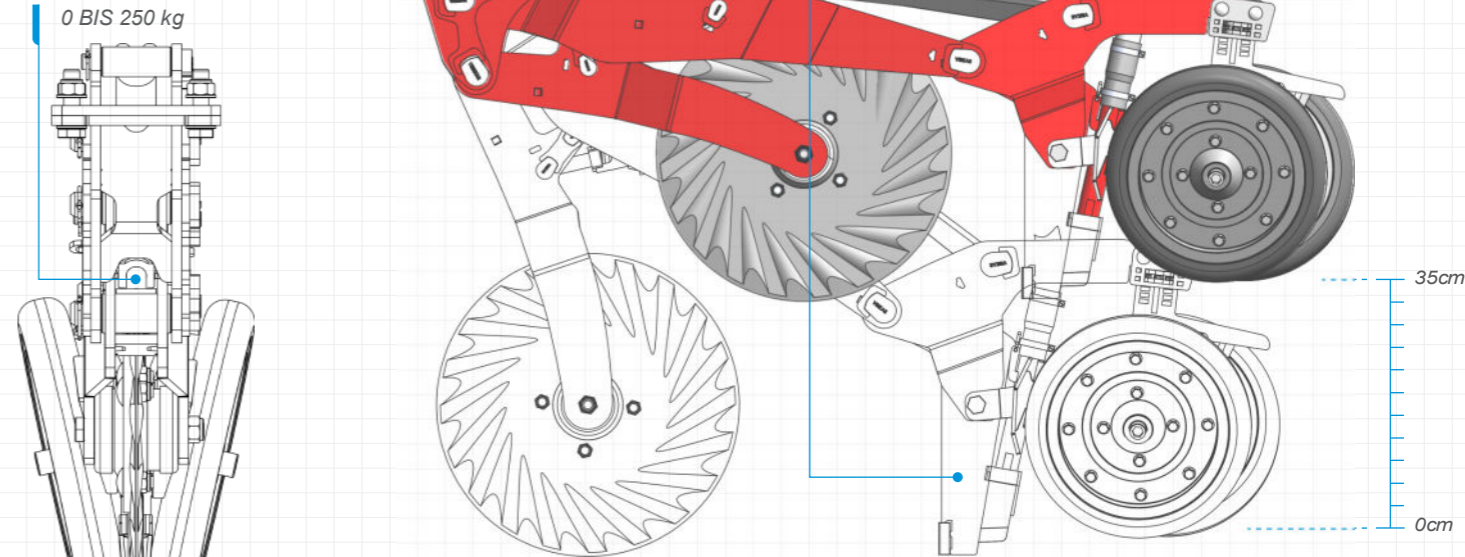
OPTIONAL ELEKTRONISCHE LENKACHSE



WECHSELBARES SCHAR

ROBUST UIN WARTUNGSAAM BUCHSEN

0 BIS 250 kg



OHNE VERDICHUNG

PERFEKTE KEIMUNG

PRÄZISE TIEFE MIT PARALLELITÄT UND KÖRNUINGSPROFIL