



VIRKAR

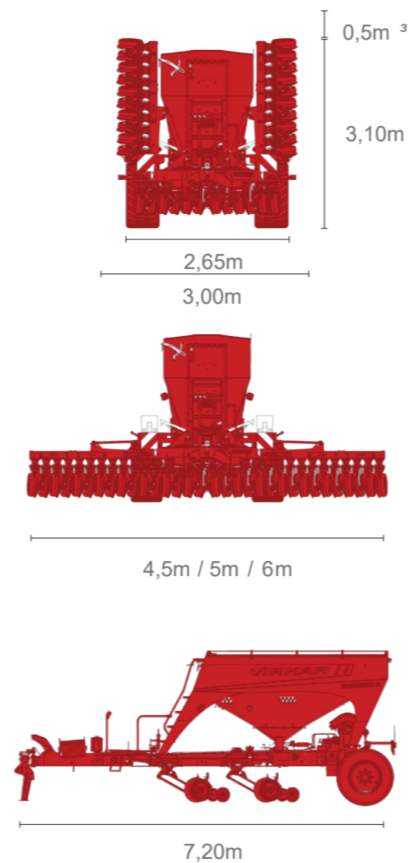
DYNAMIC DD Series

DYNAMIC DD Series - Especificaciones técnicas

Rueda de flotación	560 / 45 22,5
Capacidad de tolva	5.300 litros ¹
Peso de máquina	5.000 kg ¹
Distribución de semilla	Sistema de siembra neumática
Índice de siembra	De 2 a 380 kg/hectárea ²
Distancia entre puntos de siembra	19cm / 25cm
Plegado transporte	Seguros automáticos
Dosificación	Eléctrica (ISOBUS)
Abresurcos y control de profundidad	Sistema totalContour con ajuste rápido de altura
Rango de altura útil de trabajo	35 cm
Requerimientos hidráulicos	4 distribuidores + 1 retorno libre
Potencia mínima necesaria del tractor	130 cv
Accesorios de serie	Luces de trabajo LED Caja de herramientas Eje direccional electrónico Sistema elevación de máquina
Opciones extra	Tramline 2 Productos (1.850 / 3.440 litros) 3 Productos (1.850 / 3.000 / 350 litros) Extensión de tolva (1.500 litros) Sinfin plegable y orientable Sistema hidráulico autónomo (cardan)

¹ Varía según la configuración y kits
² Variable según semilla
³ Disponible únicamente con separación de 25 cm

Medidas



DYNAMIC DD Series

LA SEMBRADORA VIRKAR DYNAMIC OFRECE UNA SIEMBRA DIRECTA DE CALIDAD Y ALTA PRECISIÓN. CON EL SISTEMA DE SIEMBRA DIRECTA MÁS AVANZADO DEL MERCADO SE OBTIENE UN BUEN NACIMIENTO DE LA SEMILLA Y UNA MAYOR RENTABILIDAD.

DISEÑO MODULAR

Se adapta a sus necesidades, con posibilidad de incorporar distintos kits opcionales.

COSTES OPERATIVOS BAJOS

Gran capacidad de carga, bajo arrastre, sistema hidráulico de bajo consumo y mantenimiento simple.

ALTA MANIOBRABILIDAD

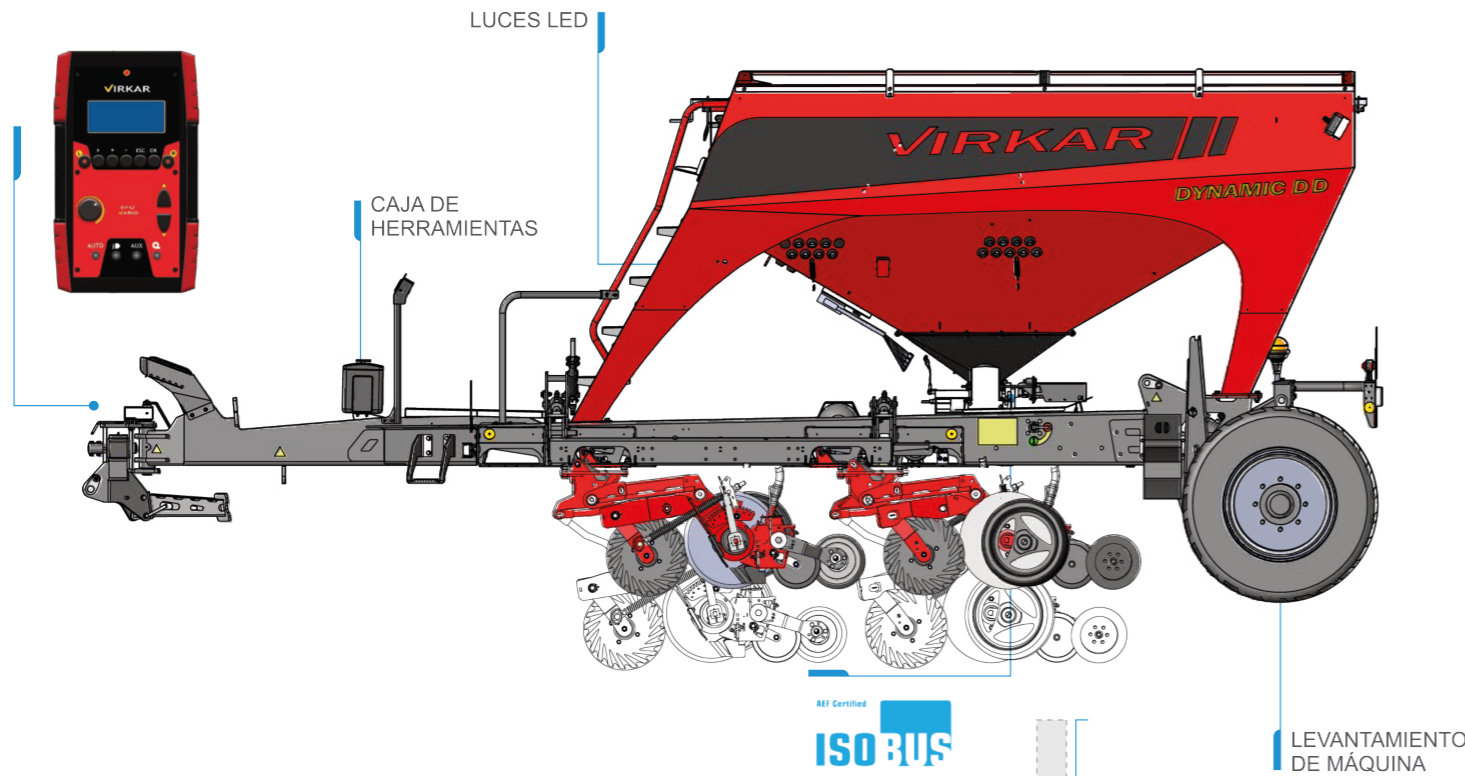
Debido al eje direccional que permite efectuar giros y llegar a los rincones del terreno con suma facilidad.



El eje direccional proporciona un nuevo grado de libertad, mejorando la siembra en trayectorias curvas y disminuyen las tensiones en el tren de siembra, alargando la vida de los componentes. Permite el bloqueo para el transporte en carretera. También permite maniobras muy reducidas.

Controla de forma sencilla un avanzado sistema hidráulico que permite subir, bajar y ajustar la presión óptima de los puntos de siembra desde la cabina del tractor. Sistema hidráulico independiente diseñado para que tenga un consumo de combustible muy bajo y permita un ajuste de la presión sobre el terreno.

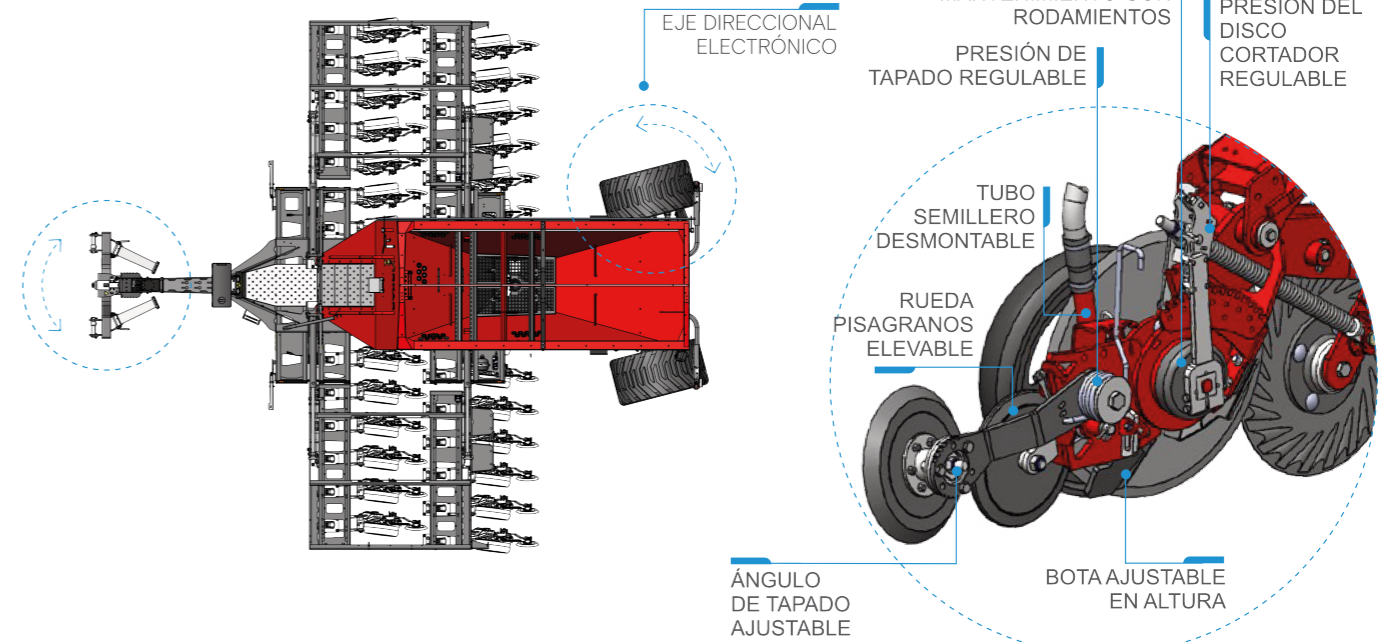
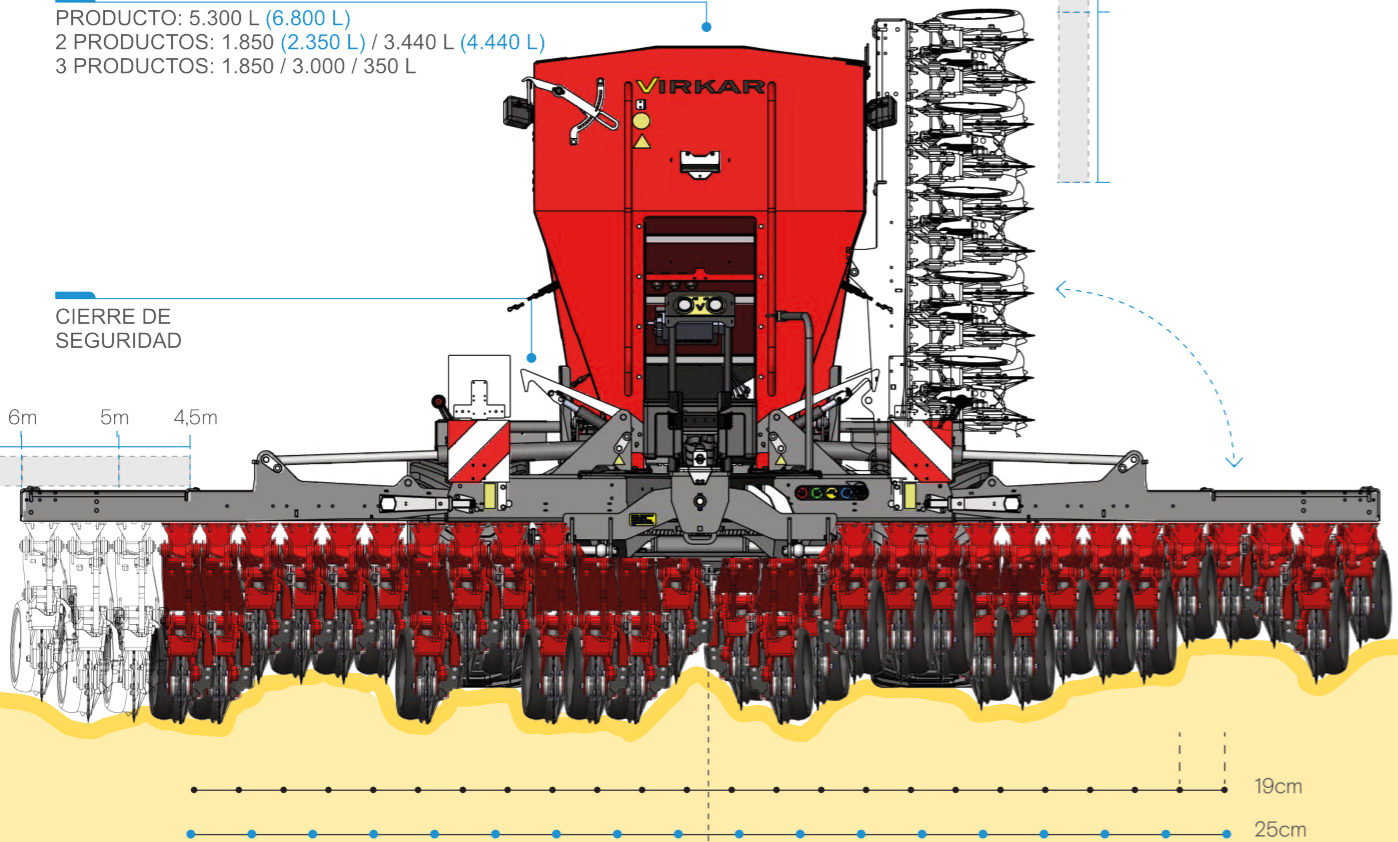
El sistema de siembra directa más avanzado del mercado. Permite trabajar en los distintos tipos de suelo y en las condiciones más difíciles con piedras, rastrojo y alta humedad. El control hidráulico del mono-disco con paralelogramo permite una siembra óptima en todo el rango de profundidad con un coste de mantenimiento bajo.



PRODUCTO: 5.300 L (6.800 L)
 2 PRODUCTOS: 1.850 (2.350 L) / 3.440 L (4.440 L)
 3 PRODUCTOS: 1.850 / 3.000 / 350 L

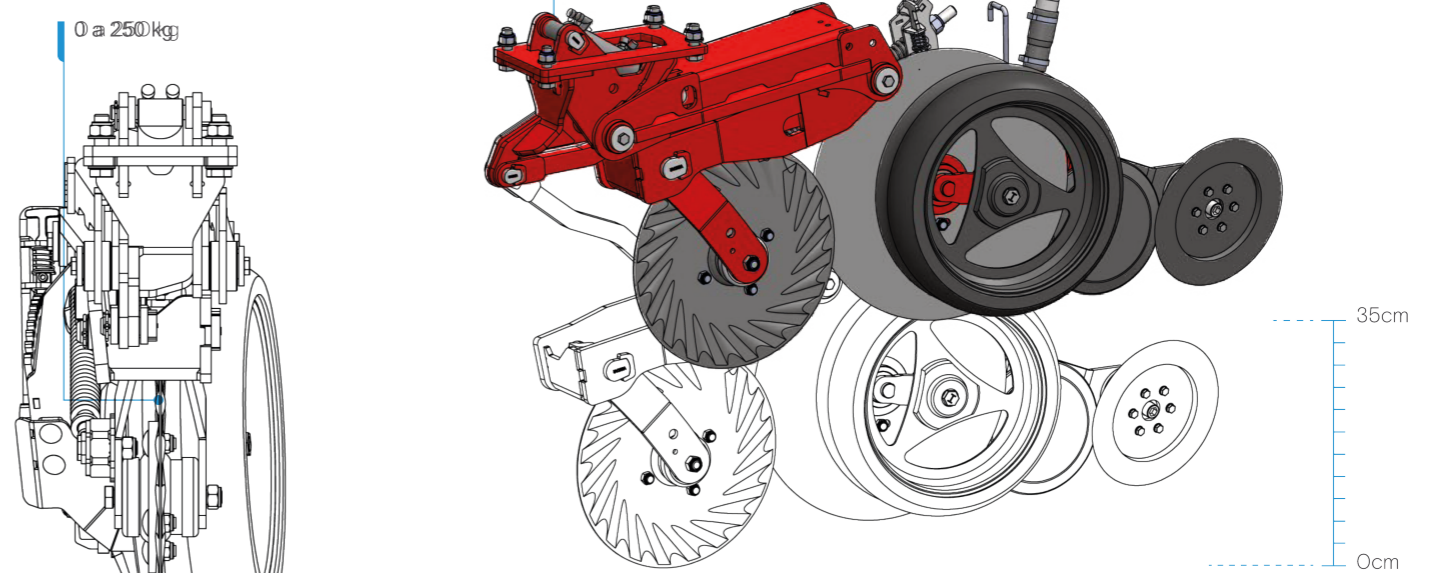
CIERRE DE SEGURIDAD

7m 6m 5m 4,5m



CASQUILLOS DE ALTA RESISTENCIA Y BAJO MANTENIMIENTO

0 a 250 kg



SIN COMPACTACIÓN

PERFECTA GERMINACIÓN

PROFUNDIDAD EXACTA CON PARALELISMO Y RUEDA PISA GRANOS