



VIRKAR

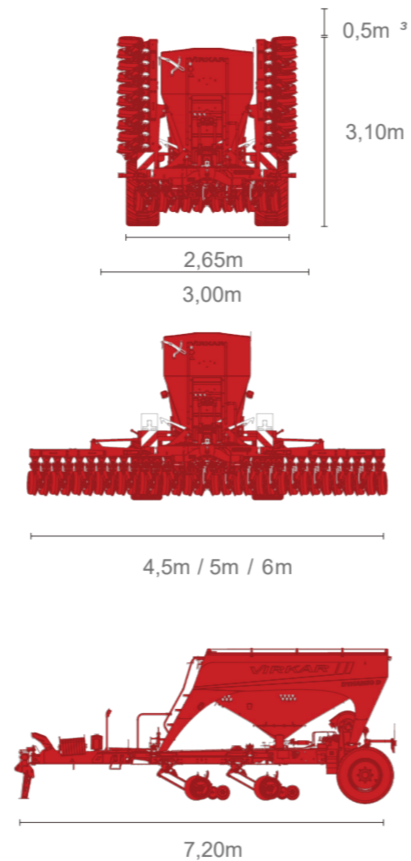
DYNAMIC DD Series

DYNAMIC DD Series - Technische Merkmale

Flotationsreifen	560 / 45 22,5
Kapazität des Trichters	5.300 Liters ¹
Gewicht der Maschine	5.000 kg ¹
Samenverteilung	Pneumatisches Säsystem
Saatstärke	Von 2 bis 380 kg/Hektar
Abstand zwischen den Aussaatstellen	19cm / 25cm
Transport Faltung	Automatisches Schloss
Dosierung	Elektrische (ISOBUS)
Meißel und Tiefenkontrolle	TotalContour-System mit schneller Höhenverstellung
Rang der nutzbaren Arbeitshöhe	35 cm
Hydraulische Anforderung	4 Distributoren + 1 freie Rückgabe
Erforderliche Mindestleistung des Traktors	130 ps
Standardzubehör	LED-Arbeitsleuchten Werkzeugkasten Elektronische Richtungsachse Maschinenhebesystem
Extra-Optionen	Tramline 2 Produkte (1.850 / 3.440 Liter) 3 Produkte (1.850 / 3.000 / 350 Liter) Verlängerung des Trichters (1.500 Liter) Klappbare und drehbare Schnecke Autonomes Hydrauliksystem (cardan)

1 Variabel je nach Konfiguration und Kits
2 Variabel je nach Samen
3 Nur mit 25 cm Abstand verfügbar

Maße



DYNAMIC DD Series

DIE DYNAMISCHE SÄMASCHINE VIRKAR BIETET EINE DIREKTE SÄTECHNIK VON HOHER QUALITÄT UND PRÄZISION. MIT DEM FORTSCHRITTLICHSTEN DIREKTSAAATSYSTEM AUF DEM MARKT WERDEN EIN GUTER SAMENGEURT UND EINE HÖHERE RENTABILITÄT ERREICHT.

MODULARER DESIGN

Passt sich Ihren Bedürfnissen an, mit der Möglichkeit, verschiedene optionale Kits zu integrieren.

NIEDRIGE BETRIEBSAUSGABEN

Hohe Tragfähigkeit, niedrige Schleppkraft, Hydrauliksystem mit niedrigem Konsum und einfacher Wartung.

HOHE MANÖVRIERFÄHIGKEIT

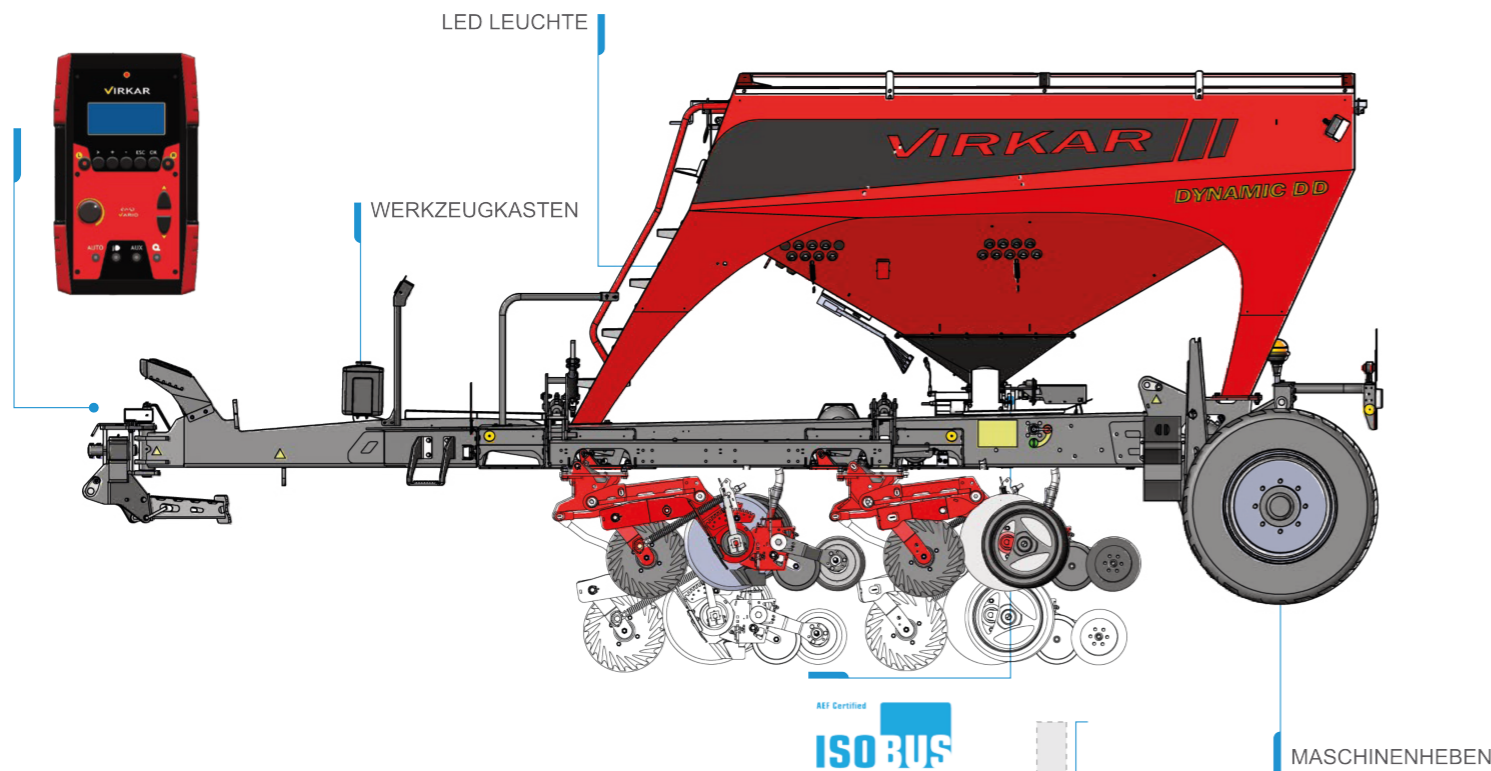
Die Richtungsachse macht es leicht, Kurven zu fahren und die Ecken des Geländes zu erreichen.



Die Richtungsachse bietet einen neuen Freiheitsgrad, verbessert die Aussaat in Kurven und reduziert die Spannungen in der Sämaschine dabei verlängert die Lebensdauer der Komponenten. Ermöglicht die Verriegelung für den Straßentransport.

Einfache Kontrolle durch ein fortschrittliches Hydrauliksystem zum Anheben, Absenken und Einstellen eines optimalen Scharldrucks auf die Säeinheiten von der Traktorkabine. Unabhängiges Hydrauliksystem konstruiert für sehr niedrigen Kraftstoffverbrauch und Bodendruckregulierung.

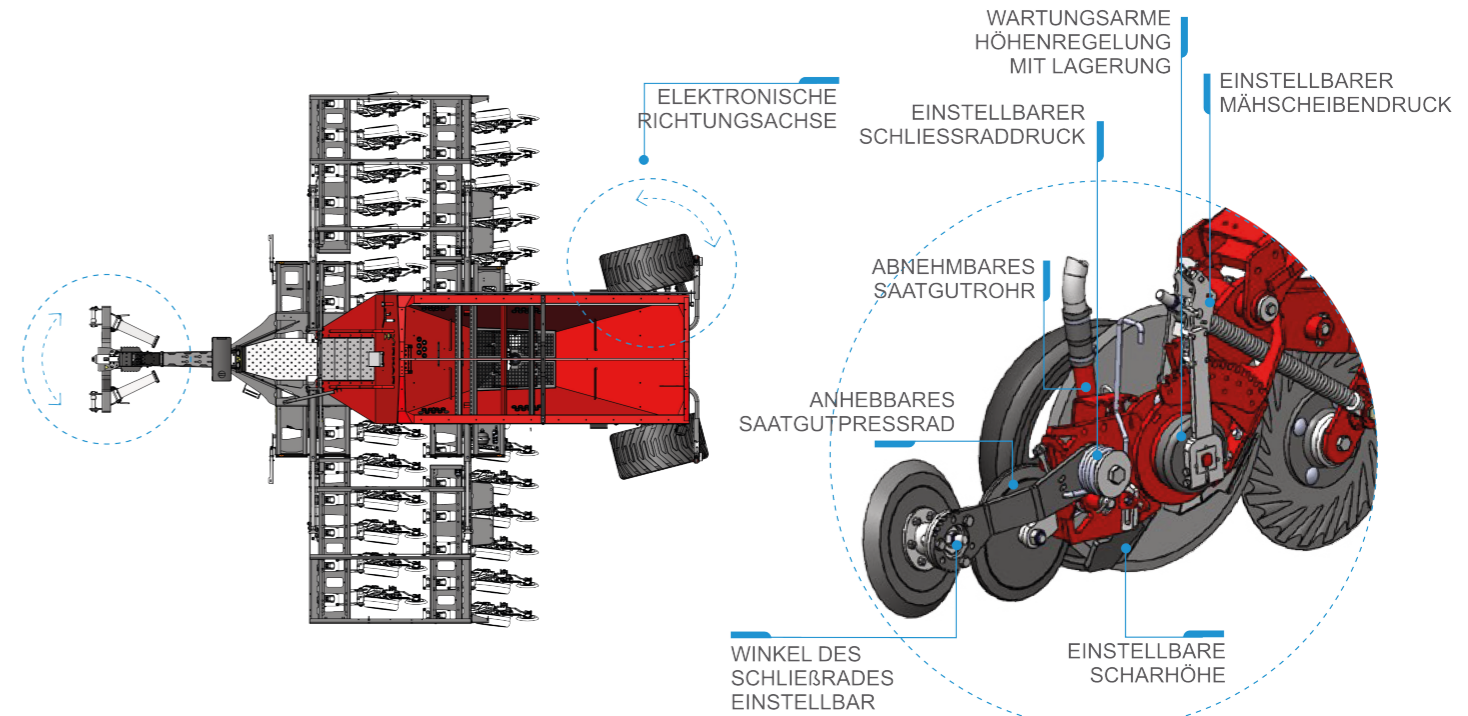
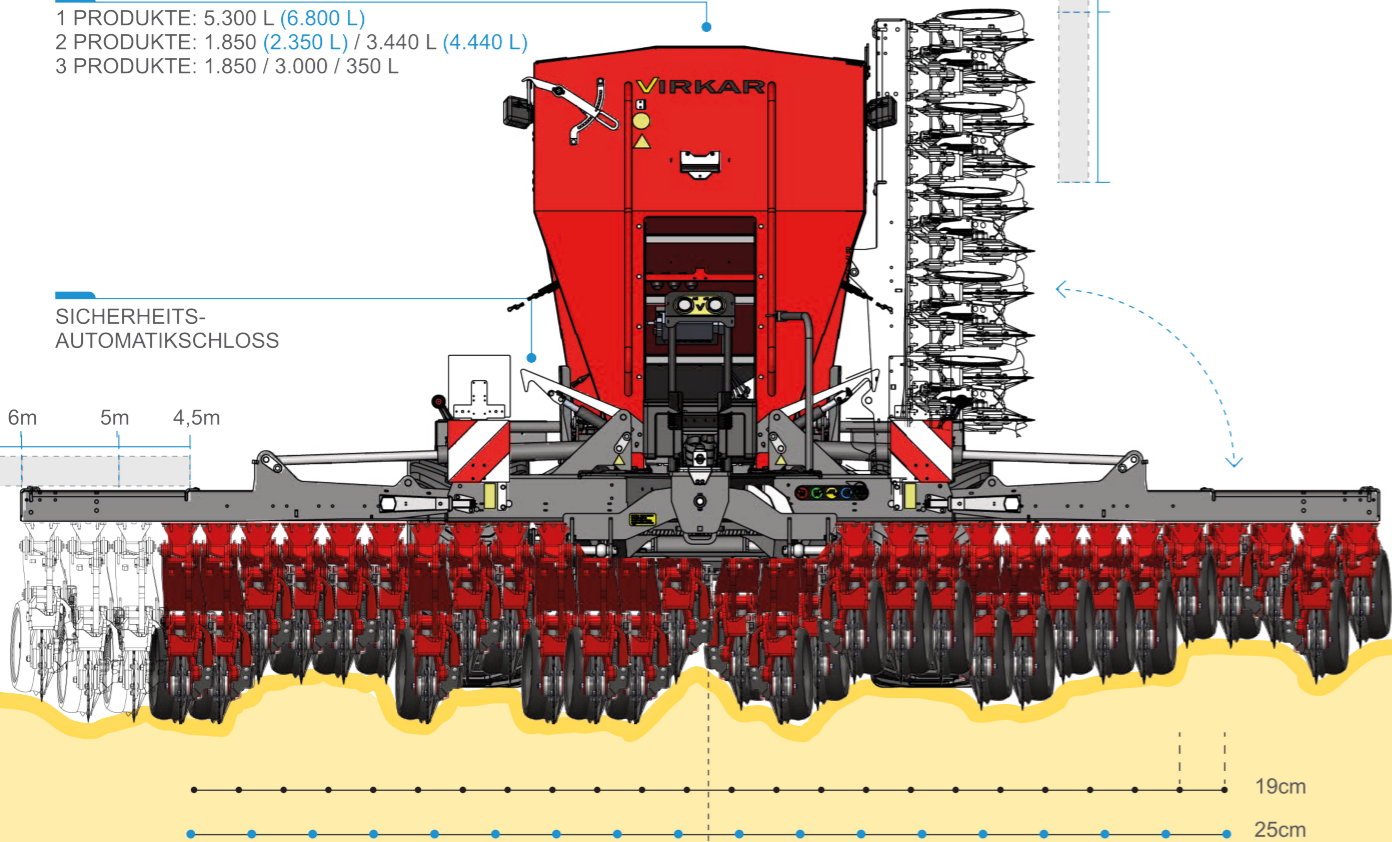
Das fortschrittlichste Direktsaatssystem auf dem Markt. Ermöglicht die Arbeit auf verschiedenen Bodenarten und unter schwierigsten Bedingungen mit Steinen, Stoppeln und hoher Feuchtigkeit. Die hydraulische Kontrolle der Einzelscheibe mit Parallelismus-System ermöglicht die Aussaat über den gesamten Tiefenbereich bei niedrigen Wartungskosten.



- 1 PRODUKTE: 5.300 L (6.800 L)
- 2 PRODUKTE: 1.850 (2.350 L) / 3.440 L (4.440 L)
- 3 PRODUKTE: 1.850 / 3.000 / 350 L

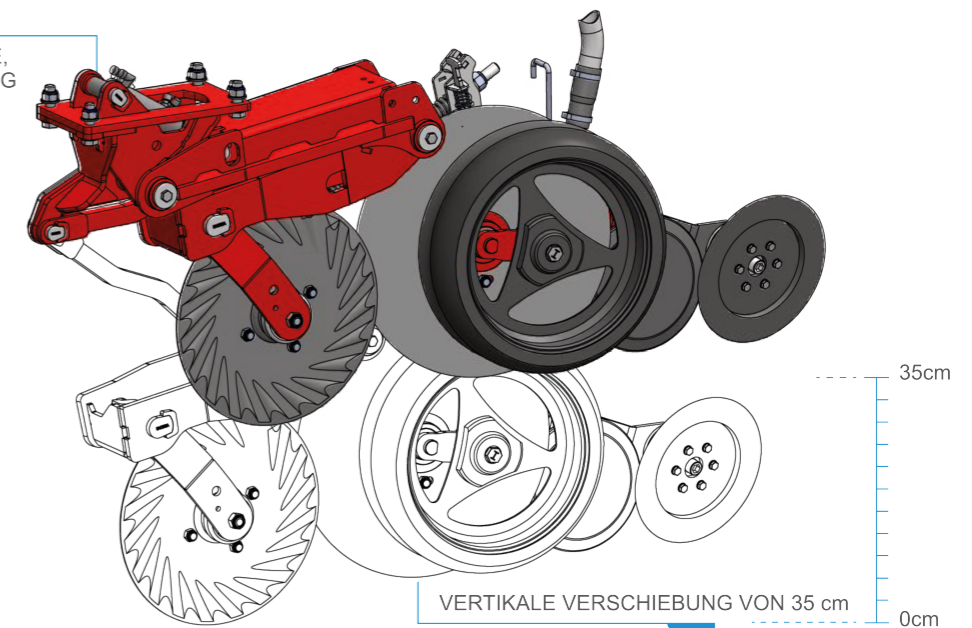
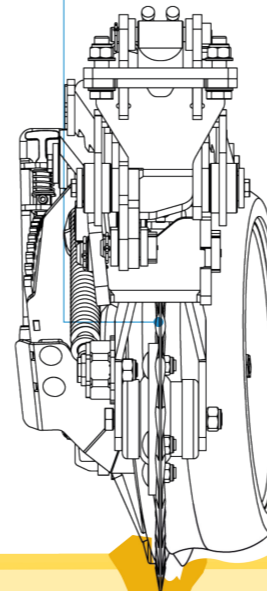
SICHERHEITS-AUTOMATIKSCHLOSS

7m 6m 5m 4,5m



HOCHBELASTBARE, WENIGEN WARTUNG BUCHSEN

0 a 250 kg



OHNE VERDICHUNG

PERFЕКTE KEIMUNG

GENAUE TIEFE MIT PARALLELITÄT UND ABDECKENDE REIFEN