



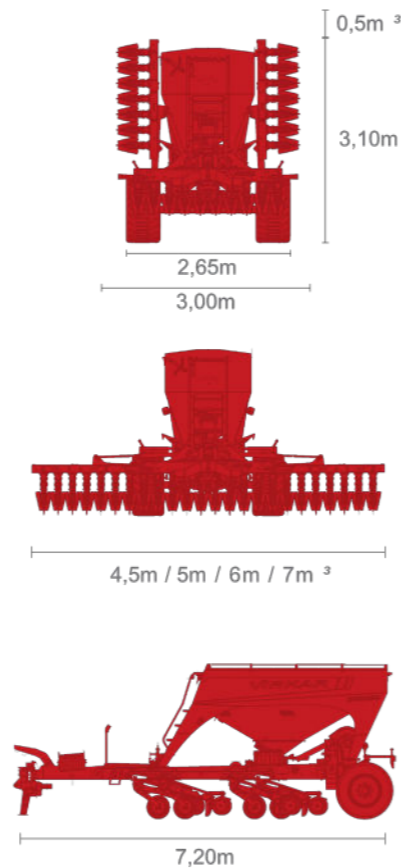
# VIRKAR

## DYNAMIC DC Series

### DYNAMIC DC Series - Technische Merkmale

Flotationsreifen	560 / 45 R22,5
Kapazität des Trichters	5.300 Liter <sup>1</sup>
Gewicht der Maschine	5.000 kg <sup>1</sup>
Samenverteilung	Pneumatisches Säsystem
Saatstärke	Von 2 bis 380 kg/Hektar <sup>2</sup>
Abstand zwischen den Aussaatstellen	19cm / 25cm
Transport Faltung	Automatisches Schloss
Dosierung	Elektrische (ISOBUS)
Meißel und Tiefenkontrolle	TotalContour-System mit schneller Höhenverstellung
Rang der nutzbaren Arbeitshöhe	35 cm
Hydraulische Anforderung	4 Distributoren + 1 freie Rückgabe
Erforderliche Mindestleistung des Traktors	130 ps
Standardzubehör	LED-Arbeitsleuchten Werkzeugkasten Elektronische Richtungssache Maschinenhebesystem
Extra-Optionen	Tramline 2 Produkte (1.850 / 3.440 Liter) 3 Produkte (1.850 / 3.000 / 350 Liter) Verlängerung des Trichters (1.500 Liter) Klappbare und drehbare Schnecke Autonomes Hydrauliksystem (cardan) Rad 620 / 40 R22,5 Rad 710 / 40 R22,5

### Maße



<sup>1</sup> Variabel je nach Konfiguration und Kits  
<sup>2</sup> Variabel je nach Samen  
<sup>3</sup> Nur mit 25 cm Abstand verfügbar



# DYNAMIC DC Series

DIE DYNAMISCHE SÄMASCHINE VIRKAR BIETET EINE DIREKTE SÄTECHNIK VON HOHER QUALITÄT UND PRÄZISION. MIT DEM FORTSCHRITTLICHSTEN DIREKTSAAKTSYSTEM AUF DEM MARKT WERDEN EIN GUTER SAMENGEURT UND EINE HÖHERE RENTABILITÄT ERREICHT.

## MODULARER DESIGN

Passt sich Ihren Bedürfnissen an, mit der Möglichkeit, verschiedene optionale Kits zu integrieren.

## NIEDRIGE BETRIEBSAUSGABEN

Hohe Tragfähigkeit, niedrige Schleppkraft, Hydrauliksystem mit niedrigem Konsum und einfacher Wartung.

## HOHE MANÖVRIERFÄHIGKEIT

Die Richtungsachse macht es leicht, Kurven zu fahren und die Ecken des Geländes zu erreichen.

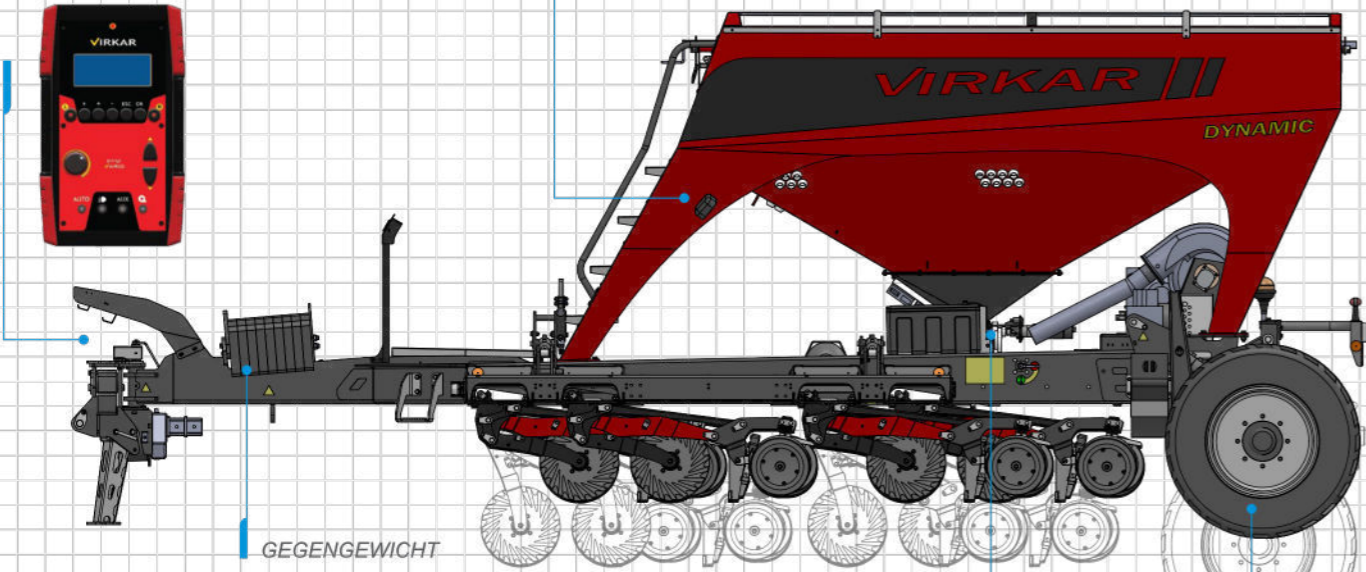


Die Richtungsachse bietet einen neuen Freiheitsgrad, verbessert die Aussaat in Kurven und reduziert die Spannungen in der Sämaschine dabei verlängert die Lebensdauer der Komponenten. Ermöglicht die Verriegelung für den Straßentransport und sehr reduziert Manöver.

Sie kontrolliert auf einfache Weise ein fortschrittliches Hydrauliksystem, das das Anheben, Absenken und Einstellen des optimalen Drucks der Säpunkte von der Traktorkabine ermöglicht. Unabhängiges Hydrauliksystem konstruiert für sehr niedrigen Kraftstoffverbrauch und Bodendruckregulierung.

Das fortschrittlichste Direktsaatssystem auf dem Markt. Ermöglicht die Arbeit auf verschiedenen Bodenarten und unter schwierigsten Bedingungen mit Steinen, Stoppeln und hoher Feuchtigkeit. Die hydraulische Kontrolle der Scheiben- Pflugschar-Kombination ermöglicht eine optimale Aussaat auf dem gesamten Tiefenbereich bei niedrigen Wartungskosten.

LED LEUCHTE



GEGENGEWICHT

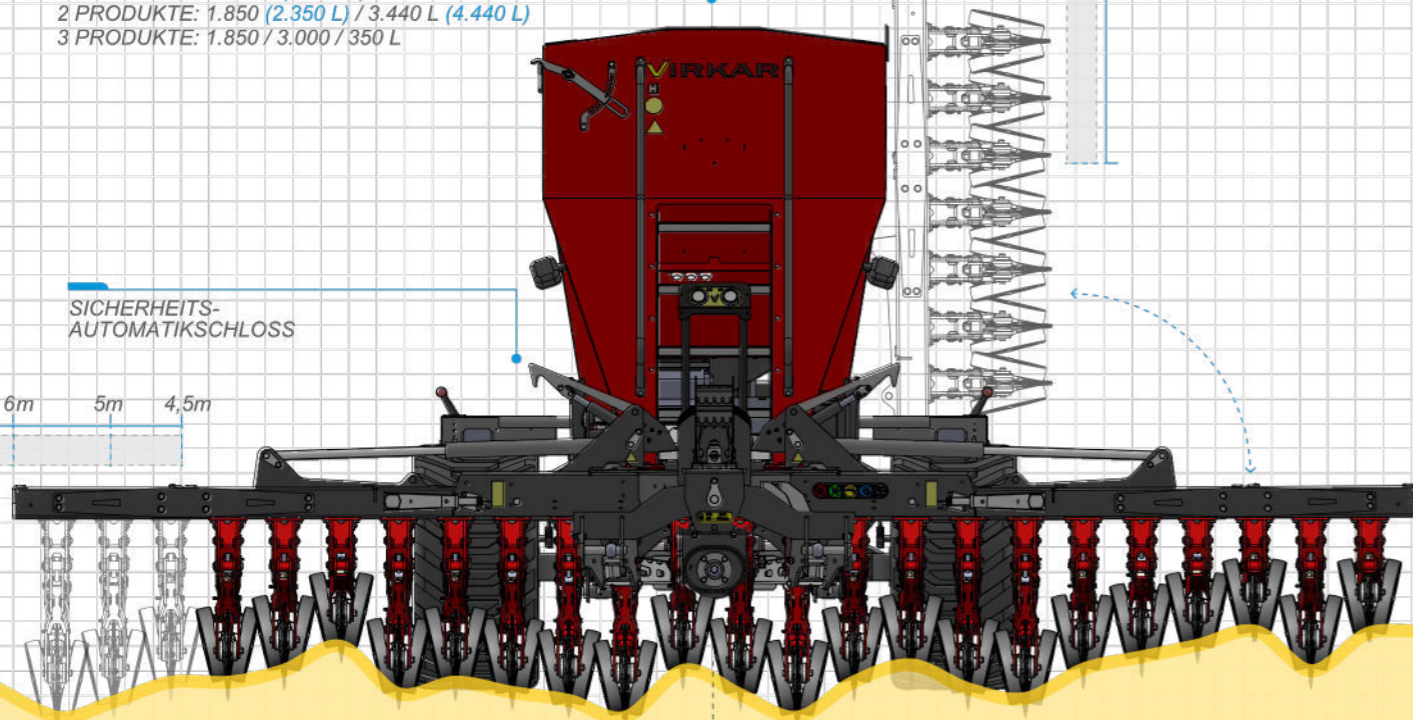
ISO BUS

MASCHINENHEBEN

1 PRODUKTE: 5.300 L (6.800 L)  
2 PRODUKTE: 1.850 (2.350 L) / 3.440 L (4.440 L)  
3 PRODUKTE: 1.850 / 3.000 / 350 L

SICHERHEITS-AUTOMATIKSCHLOSS

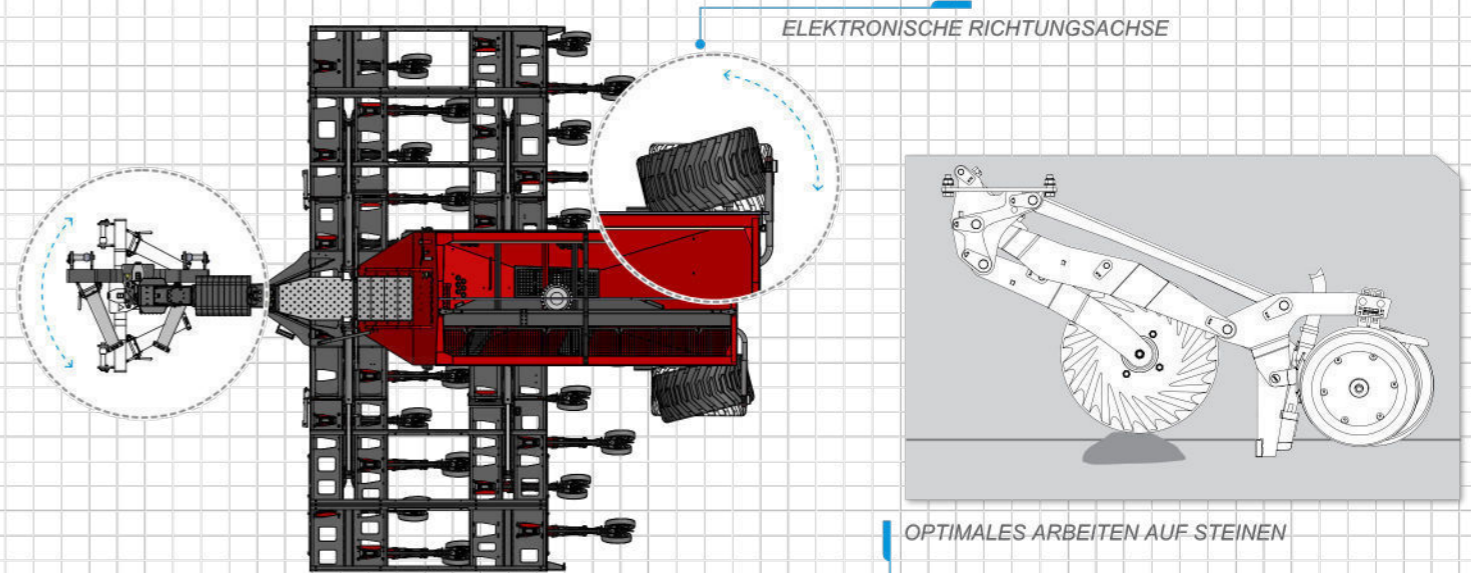
7m 6m 5m 4,5m



19cm

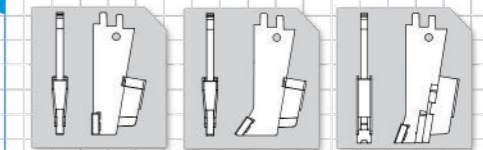
25cm

ELEKTRONISCHE RICHTUNGSACHSE



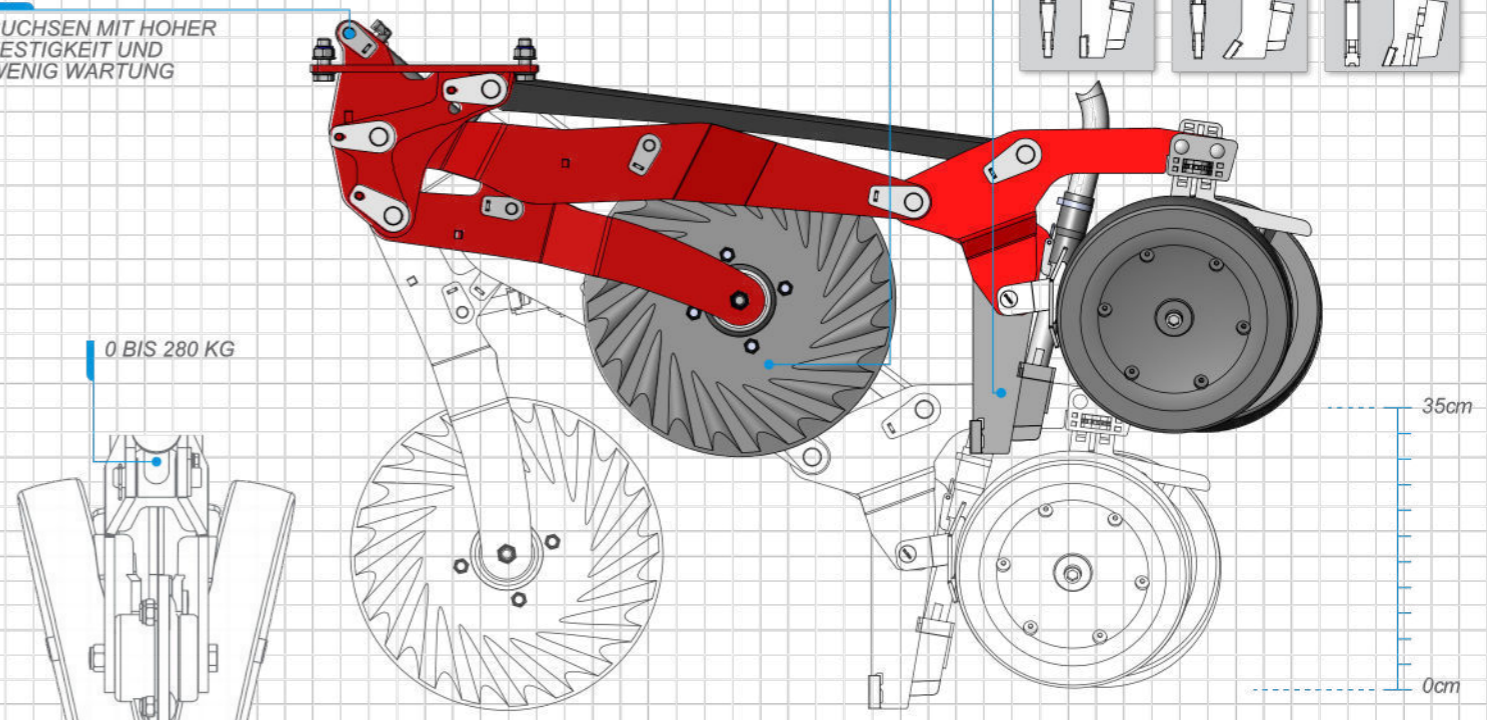
OPTIMALES ARBEITEN AUF STEINEN

PFLUGSCHAREN VARIETÄT



BUCHSEN MIT HOHER FESTIGKEIT UND WENIG WARTUNG

0 BIS 280 KG



35cm

0cm

VORBEREITUNGS-SCHEIBE AUSSAAT PFLUGSCHAREN GENAUE TIEFE OHNE VERDICHTUNG PERFEKTE KEIMUNG