



VIRKAR

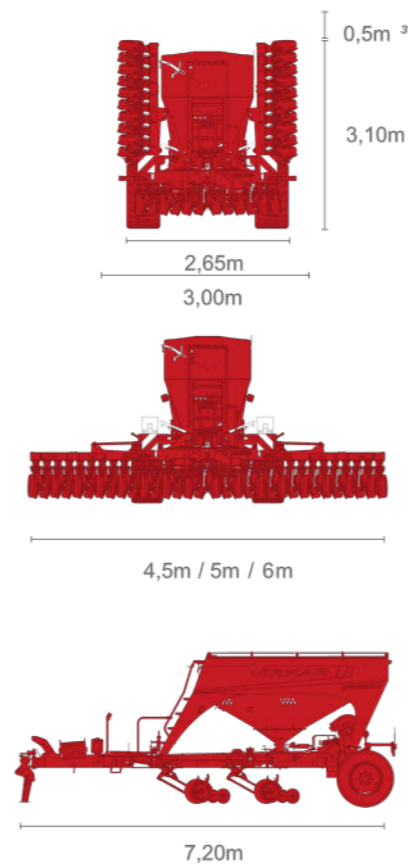
DYNAMIC D Series

DYNAMIC D Series - Technische Spezifikationen

Rad mit Flotationsreifen	560 / 45 R22,5
Trichtereinhalt	5.300 Liters ¹
Maschinengewicht	5.000 kg ¹
Saatgutverteilung	Pneumatisches Säsystem
Saatmenge	Von 2 bis 380 kg/Hektar ²
Abstand zwischen den Saateinheiten	19cm / 25cm
Transportfaltung	Automatische Verriegelung
Dosierung	Dorierung elektrisch (ISOBUS)
Öffner und Tiefenkontrolle	TotalContour-System mit schneller Höhenverstellung
Nutzbarer Arbeitshöhenbereich	35 cm
Anforderungen an die hydraulische Ausrüstung	4 Verteiler + 1 kostenlose Rückgabe
Die erforderliche Mindestleistung des Traktors beträgt	130 ps
Standardzubehör	LED-Arbeitsscheinwerfer Werkzeugkasten Elektronische Lenkachse Maschinenhebesystem
Zusatzfunktionen	Tramline 2 Produkte (1.850 / 3.440 Liter) 3 Produkte (1.850 / 3.000 / 350 Liter) Trichterweiterung (1.500 Liter) Ordner über Förderband positionierbar Hydraulisches autonomes System (PTO) Rad 620 / 40 R22,5 Rad 710 / 40 R22,5

¹ Variabel je nach Konfigurationskit
² Variabel je nach Saatgut
³ Nur mit 25 cm Abstand lieferbar

Maßnahmen



DYNAMIC D Series

VIRKAR DYNAMIC DIREKTDRILL-SÄMASCHINE BIETET EIN HOHES PRÄZISION UND QUALITÄT DER AUSSAAT MIT HÖCHSTEN FORTSCHRITTLICHES DIREKTSAAERSYSTEM AUF DEM MARK ERREICHEN SIE EINE GROSSE SAMENKEIMENUNG UND BESSER GEWINNE.

MODULARER DESIGN

Es passt sich Ihren Bedürfnissen an und bietet die Möglichkeit, verschiedene Optionen hinzuzufügen Bausätze.

NIEFRIGE BETRIEBSKOSTEN

Hohe Tragfähigkeit, geringer Luftwiderstand, Hydrauliksystem mit geringem Verbrauch und einfache, kostengünstige Wartung.

HOHE MANÖVRIERFÄHIGKEIT

Durch die richtungsgebundene Achsanordnung sind Kurvenfahrten möglich einfach und erreicht jeden Winkel des Landes.



Die Richtungsachse bietet eine neue Freiheit, das Schwingen auf einer geschwungenen Bahn. Das System löst Spannungen im Schararme, wodurch die Lebensdauer der Komponenten verlängert wird. Für den Straßentransport ist es abschließbar.

Einfache Steuerung mit einem fortschrittlichen Hydrauliksystem zum Heben, Senken und Einstellen eines optimalen Schar Druck auf die Säeinheiten von der Traktorkabine aus. Unabhängiges Hydrauliksystem, das auf einen niedrigen Kraftstoffverbrauch ausgelegt ist Verbrauch, sodass der Druck am Boden angepasst werden kann.

Das fortschrittlichste Direktsaatsystem auf dem Markt. Es kann für die Bearbeitung unterschiedlicher Bodenarten und Böden verwendet werden schwierigste Bedingungen mit Steinen, Ernterückständen und hoher Feuchtigkeit. Die hydraulische Steuerung der Die Scheiben-Schar-Kombination ermöglicht die Aussaat über den gesamten Tiefenbereich bei geringem Wartungsaufwand.

