



VIRKAR

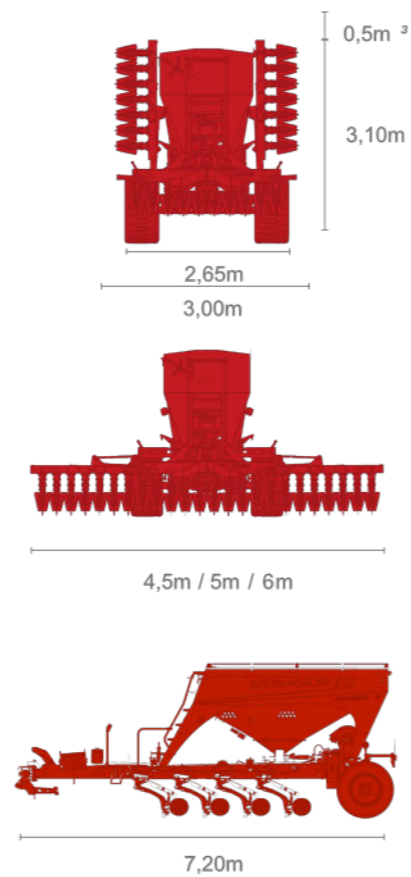
DYNAMIC C Series

DYNAMIC C Series - Spécifications techniques

Roue avec pneumatique de flottaison	560 / 45 R22,5
Capacité trémie	5.300 litres ¹
Poids de machine	5.000 kg ¹
Distribution de la graine	Système de semis pneumatique
Taux d'ensemencement	De 2 à 380 kg/hectare ²
Écartement	19cm / 25cm
Pliage pour le transport	Verrouillage automatique
Dosage	Électrique (ISOBUS)
Ouverture et contrôle de profondeur	Système TotalContour avec réglage rapide
Rang de hauteur utile de travail	35 cm
Besoins hydrauliques	4 distributeurs + 1 retour libre
Puissance minimal nécessaire du tracteur	130 cv
Accessories standards	Lumières LED
	Boîte a outils
	Essieu directeur électronique
	Système de levage de machine
Kits supplémentaires	Tramline
	2 Produits (1.850 / 3.440 litres)
	3 Produits (1.850 / 3.000 / 350 litres)
	Extension de trémie (1.500 litres)
	Vis sans fin repliable et pivotante
	Système hydraulique autonome (cardan)
	Roue 620 / 40 R22,5
Roue 710 / 40 R22,5	

¹ Variable en fonction de la configuration choisi
² Variable en dépendant du semence
³ Disponible uniquement avec un écartement de 25 cm

Measurements



info@virkargroup.com
+34 938 043 387

C/Alemania, 41
08700 Igualada
Barcelona (SPAIN)

Les logotypes et les marques mentionnés appartiennent à Virkar Group et ne peuvent être utilisés sans consentement. Certains systèmes sont protégés par des brevets. Les droits de protection sont différents en fonction des pays, toute violation de ces droits sera poursuivie selon les lois respectives. Les spécifications de la machine sont valables à ce jour, mais elles peuvent faire l'objet de modifications sans préavis.

DYNAMIC C Series

LA SEMOIR VIRKAR DYNAMIC OFFRE UN SEMIS DE HAUTE PRÉCISION ET QUALITÉ. AVEC LE SYSTÈME LE PLUS AVANCÉ DU MARCHÉ POUR OBTENIR UNE EXCELLENTE GERMINATION ET DE UNE MEILLEURE RENTABILITÉ.

CONCEPTION MODULAIRE

Il s'adapte à vos besoins. Possibilité d'intégrer différents kits en options.

COÛTS D'EXPLOITATION FAIBLE

La grande capacité de chargement, un traînage faible, un système hydraulique à faible consommation, et une maintenance simple.

GRANDE MANOEUVRABILITÉ

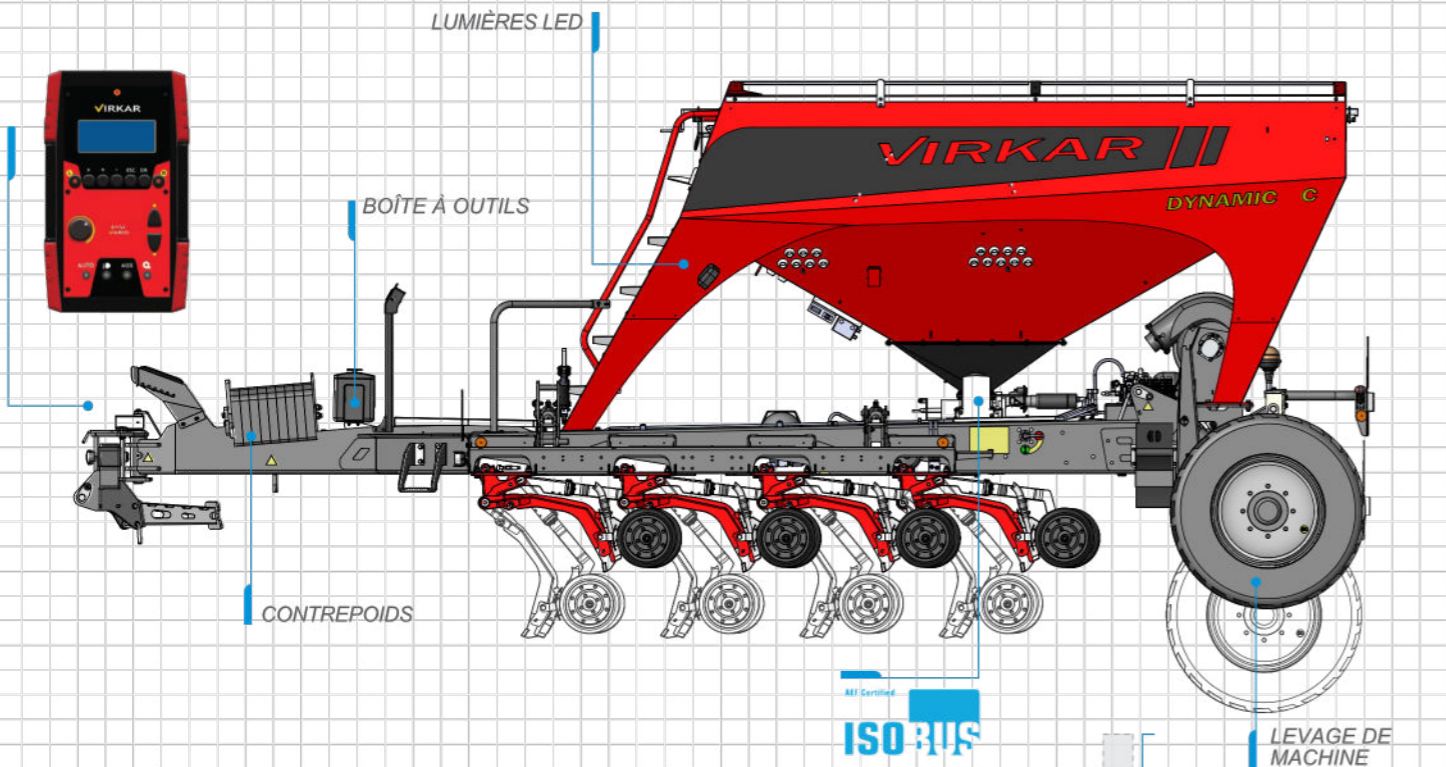
Grâce à l'essieu directeur permettant de tourner et d'atteindre très facilement tous les recoins du terrain.



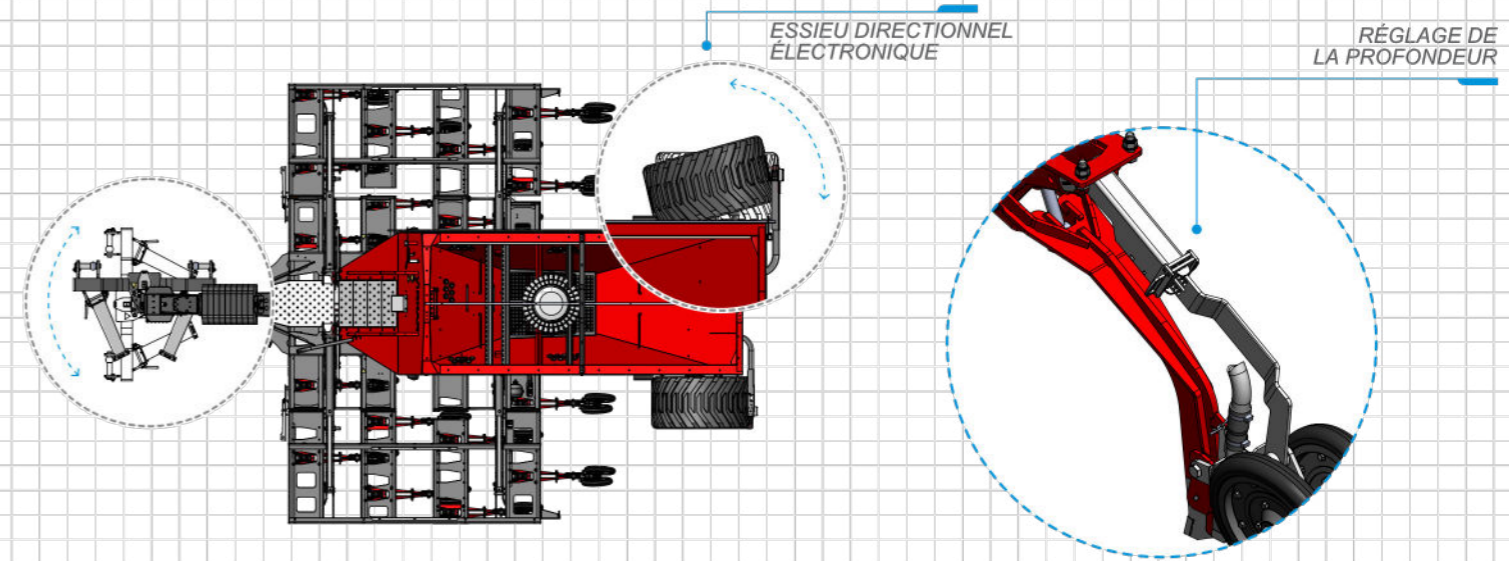
■ L'essieu directionnel offre un nouveau degré de liberté qui permet de semer dans des trajectoires courbes jusqu'à un rayon de 8 m, tout en respectant les distances entre les lignes, en éliminant les tensions sur le train de semis et en prolongeant la durée de vie des composants. Le système permet aussi de manœuvrer dans des espaces très réduits et peut être verrouillé pour le transport sur la route.

■ Contrôlez facilement un système hydraulique avancé qui vous permet de relever, d'abaisser et de régler la pression optimale des éléments semeurs depuis la cabine du tracteur. Système hydraulique indépendant sur chaque élément conçu pour une faible consommation de carburant et qui permet d'ajuster la pression au sol.

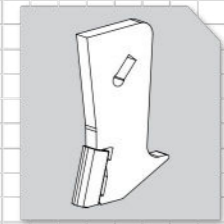
■ Le système de semis direct le plus avancé du marché qui permet de travailler dans différents types de sols et dans les conditions les plus difficiles: pierres, chaumes et humidité élevée. La combinaison de contrôle hydraulique plus parallélogramme permettent un contrôle optimal du placement de la graine sur les terrains les plus compliqués et avec des coûts d'entretien réduits.



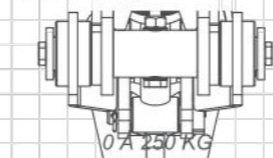
- 1 PRODUITS: 5.300 L (6.800 L)
- 2 PRODUITS: 1.850 (2.350 L) / 3.440 L (4.440 L)
- 3 PRODUITS: 1.850 / 3.000 / 350 L



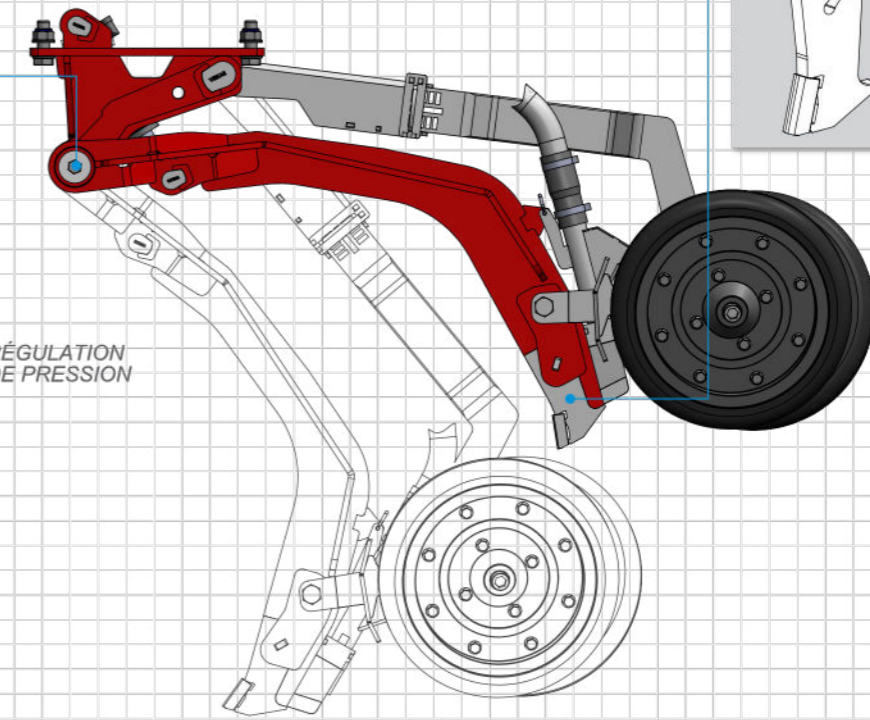
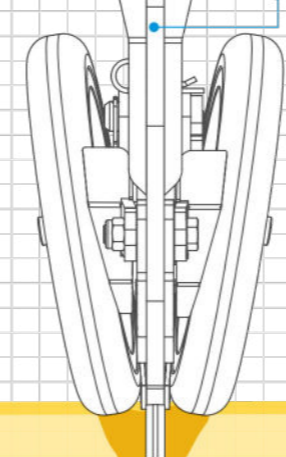
BOTTE INTERCHANGEABLE



BAGUES DE LONGUE DURÉE ET SANS ENTRETIEN



RÉGULATION DE PRESSION

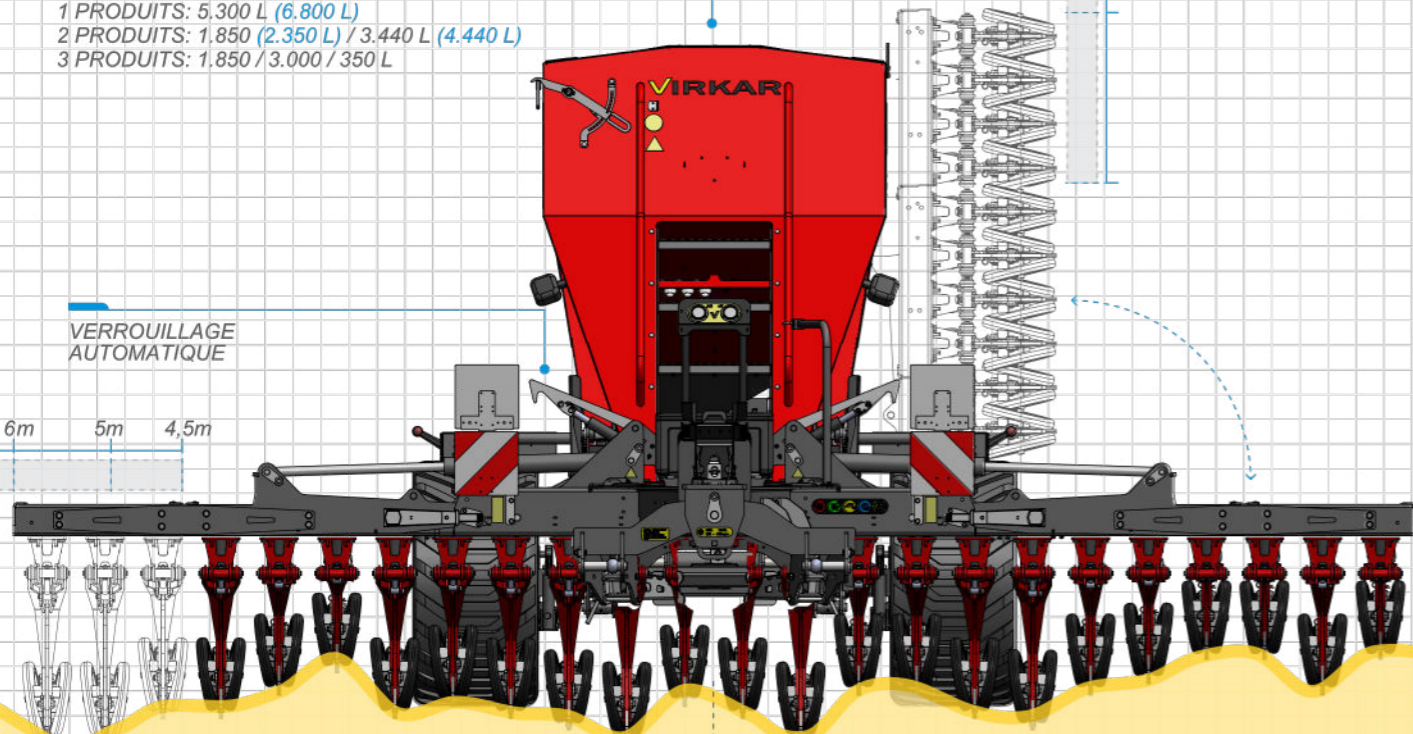


35cm

0cm

VERROUILLAGE AUTOMATIQUE

7m 6m 5m 4,5m



19cm

25cm

SANS COMPACTAGE

GERMINATION PARFAITE

PROFONDEUR EXACTE