



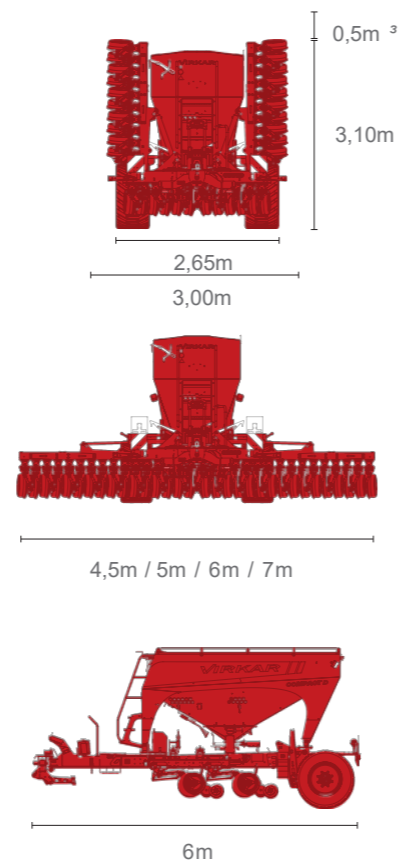
VIRKAR

COMPACT D Series

COMPACT D Series - Especificaciones técnicas

Rueda de flotación	560 / 45 R22,5
Capacidad de tolva	5.300 litros ¹
Peso de máquina	5.000 kg ¹
Distribución de semilla	Sistema de siembra neumática
Índice de siembra	De 2 a 380 kg/hectárea ²
Distancia entre puntos de siembra	19cm / 25cm
Plegado transporte	Seguros automáticos
Dosificación	Eléctrica (ISOBUS)
Abresurcos y control de profundidad	Sistema totalContour con ajuste rápido de altura
Rango de altura útil de trabajo	35 cm
Requerimientos hidráulicos	4 distribuidores + 1 retorno libre
Potencia mínima necesaria del tractor	130 cv
Accesorios de serie	Luces de trabajo LED Caja de herramientas Sistema elevación de máquina
Opciones extra	Tramline 2 Productos (1.850 / 3.440 litros) 3 Productos (1.850 / 3.000 / 350 litros) Extensión de tolva (1.500 litros) Sinfin plegable y orientable Sistema hidráulico autónomo (cardan) Rueda 620 / 40 R22,5 Rueda 710 / 40 R22,5 Eje direccional electrónico con kit S3

Medidas



¹ Varía según la configuración y kits
² Variable según semilla
³ Disponible únicamente con separación de 25 cm

info@virkargroup.com
+34 938 043 387

C/Alemania, 41
08700 Igualada
Barcelona (SPAIN)

Los logotipos y marcas que aparecen pertenecen a Virkar Group y no pueden ser utilizados sin su consentimiento. Algunos de los sistemas están protegidos por patentes. Los derechos de protección son distintos según el país, cualquier violación de estos será perseguida según las respectivas leyes. Las especificaciones de la máquina son válidas a fecha de hoy, pero pueden estar sujetas a cambios sin previo aviso.



COMPACT D Series

LA SEMBRADORA VIRKAR COMPACT OFRECE UNA SIEMBRA DIRECTA DE CALIDAD Y ALTA PRECISIÓN. CON EL SISTEMA DE SIEMBRA DIRECTA MÁS AVANZADO DEL MERCADO SE OBTIENE UN BUEN NACIMIENTO DE LA SEMILLA Y UNA MAYOR RENTABILIDAD.

DISEÑO MODULAR

Se adapta a sus necesidades, con posibilidad de incorporar distintos kits opcionales.

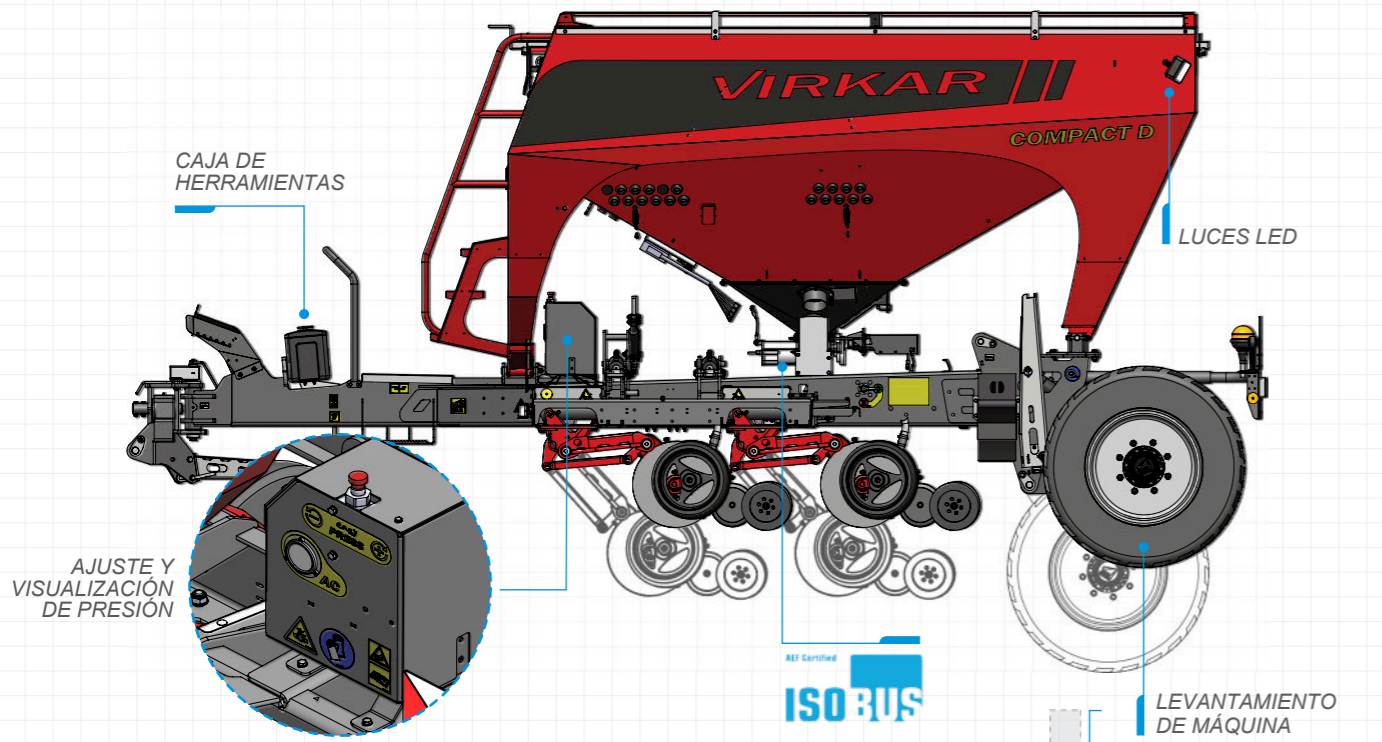
COSTES OPERATIVOS BAJOS

Gran capacidad de carga, bajo arrastre, sistema hidráulico de bajo consumo y mantenimiento simple.

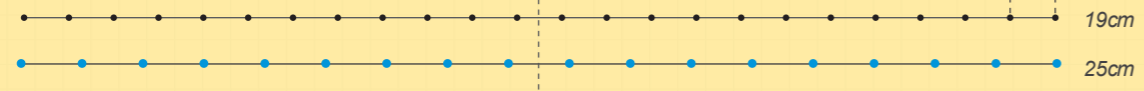
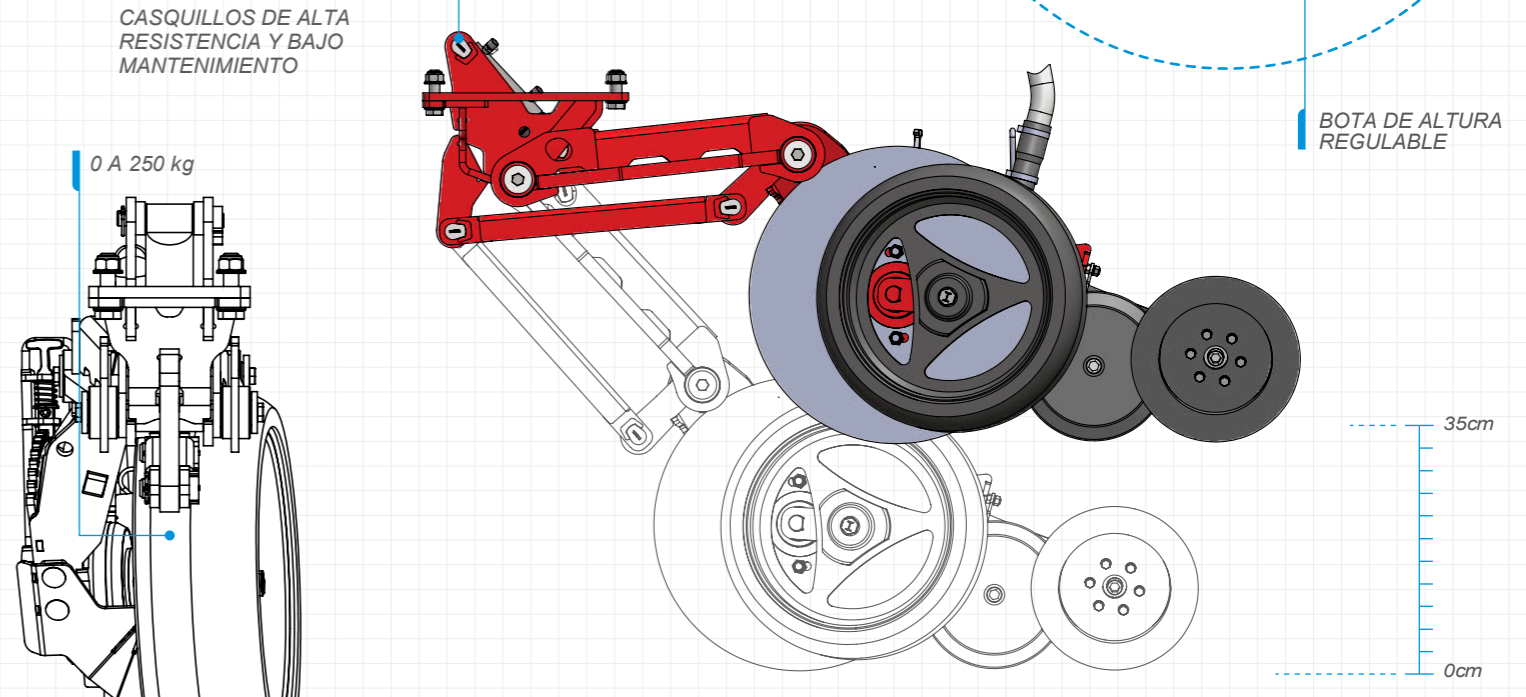
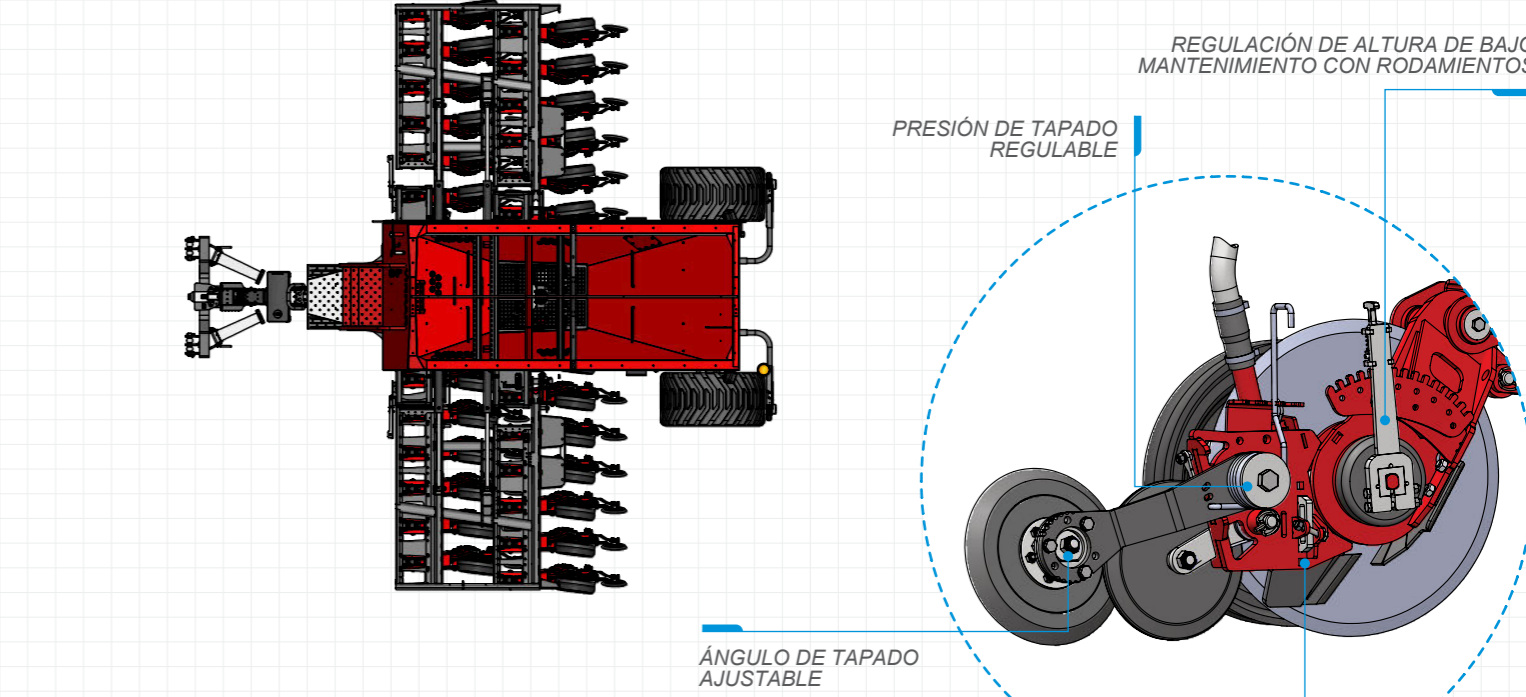
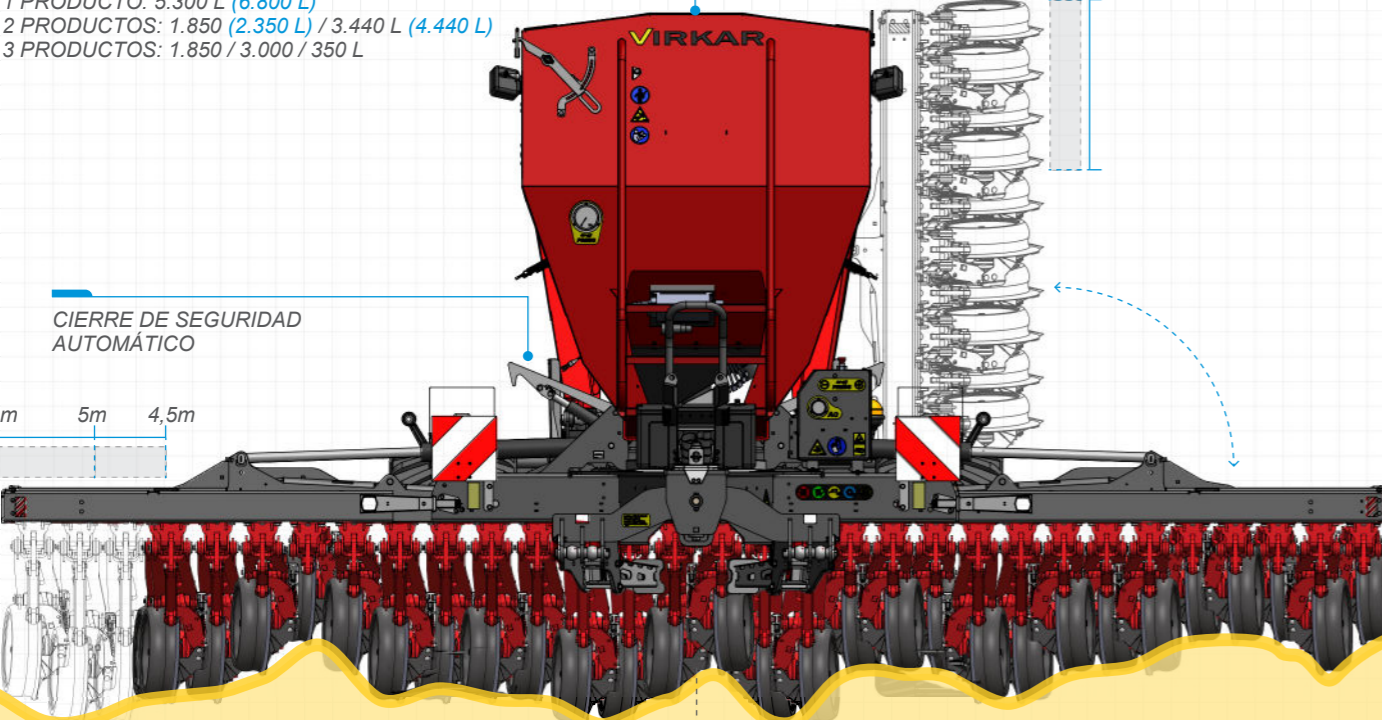


■ Controla de forma sencilla un avanzado sistema hidráulico que permite ajustar la presión óptima de los puntos de siembra. Sistema hidráulico independiente diseñado para que tenga un consumo de combustible muy bajo y permita un ajuste de la presión sobre el terreno.

■ El sistema de siembra directa más avanzado del mercado. Permite trabajar en los distintos tipos de suelo y en las condiciones mas difíciles con piedras, rastrojo y alta humedad. El control hidráulico del mono-disco con paralelogramo permite una siembra óptima en todo el rango de profundidad con un coste de mantenimiento bajo.



1 PRODUCTO: 5.300 L (6.800 L)
 2 PRODUCTOS: 1.850 (2.350 L) / 3.440 L (4.440 L)
 3 PRODUCTOS: 1.850 / 3.000 / 350 L



SIN COMPACTACIÓN PERFECTA GERMINACIÓN PROFUNDIDAD EXACTA CON PARALELISMO Y RUEDA PISA GRANOS